

# Trepper



ASSA ABLOY

ASSA ABLOY, the global leader  
in door opening solutions



# TREPPER

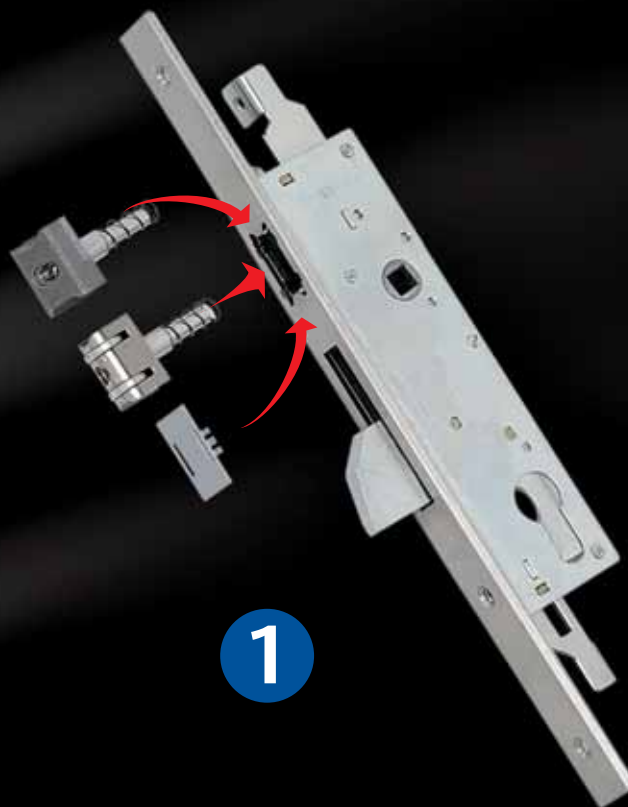
## 3 FUNZIONI / FUNCTIONS

IN UNA UNICA SERRATURA / IN ONE LOCK

- Scrocco e catenaccio (regolazione scrocco 10 ÷ 15 mm.)  
*Latch bolt and dead bolt (latch bolt adjustment 10 ÷ 15 mm.)*
- Rullo e catenaccio (regolazione rullo 6 ÷ 13 mm.)  
*Roller latch and dead bolt (roller latch adjustment 6 ÷ 13 mm.)*
- Solo catenaccio  
*Only dead bolt*

Lo scrocco ed il rullo sono intercambiabili sulla stessa serratura,  
mentre occludendo il foro si trasforma in solo catenaccio.

*Latch bolt and roller latch are interchangeable in the same lock,  
while occluding the hole the lock will have only dead bolt function.*



## 3 TIPI DI CHIAVE / CHOICES OF KEY

SULLA STESSA SERRATURA

KEY ON THE SAME LOCK



Chiave standard / Standard key



Chiave reversibile / Double bitted key



Chiave a spillo / Cross key

Inserendo il cilindro prescelto, lo si fissa semplicemente con la tradizionale vite dal frontale (cilindro a spillo compreso)  
*The selected cylinder is simply fixed with a traditional screw on the front (cross cylinder included)*

## ACCESSORI / ACCESSORIES:

- **PROLUNGHE IN ACCIAIO INOX**  
*EXTENSIONS IN STAINLESS STEEL*  
Parte inferiore fissa (maniglia a 1050 mm. da terra).  
Parte superiore rasabile per porte alte fino a 2300 mm.  
Serve solo 1 taglio per adattarsi all'altezza della porta.  
*Fixed lower part (handle 1050mm from ground).  
Upper part possible to be cut for doors up to 2300 mm.  
Only one cut is necessary in order to adapt the extension to the height of the door.*

- **ASTE ED EVENTUALI CATENACCI**  
*RODS AND EVENTUAL ADDITIONAL DEAD BOLTS*  
(supplementari per la Trepper 1).  
*(supplementary for Trepper 1).*

- **CONTROPIASTRE REGOLABILI**  
*ADJUSTABLE COUNTER STRIKES*  
in acciaio inox oppure fisse in nylon per ogni esigenza e/o applicazione.  
*in stainless steel or fixed in nylon for any requirement and/or application.*

## 3 SOLUZIONI / SOLUTIONS

PER OGNI TIPOLOGIA DI INFISSO / FOR EACH TYPE OF DOORFRAME

- Ad 1 catenaccio per una porta standard  
*With 1 dead bolt for a standard door*
- A 2 catenacci per persiane e/o inferriate di sicurezza  
*With 2 dead bolts for roller shutter doors and/or security grates*
- A 3 catenacci per un portoncino di sicurezza  
*With 3 dead bolts for security doors*

# Trepper 1

## Serratura da montante ad 1 o 3 punti di chiusura per porte in alluminio

### Caratteristiche tecniche:

- Lo scrocco ed il rullo sono intercambiabili sulla stessa serratura, mentre occludendo il foro si trasforma in solo catenaccio.
- Regolazione della profondità dello scrocco (da 10 a 15 mm.) e del rullo (da 6 a 13 mm.)
- Reversibilità su tutti i modelli
- Opzione solo gancio
- Frontale e coprifrontale piatto da 22 - 25 mm.
- Interasse maniglia/cilindro 85 mm.
- Entrate da 25 - 30 - 35 mm.
- Asole sul frontale per facilitare il montaggio delle aste interne ed esterne.
- Foro per cilindri profilati standard DIN o Spillo serie 6808
- Finiture:
  - Coprifrontali in acciaio inox
  - Serrature in acciaio zincato

### Confezione:

- 1 Coprifrontale in acciaio inox
- 2 Rosette in nylon per cilindro
- 1 Spessore sottofrontale 3 mm.
- 1 Vite di fissaggio cilindro
- 1 Tappo di copertura foro scrocco
- 2 Boccole/viti per il fissaggio delle aste
- Viti di fissaggio

### Da ordinare a parte:

- Cilindro
- Contropiastre



### TESTO PER CAPITOLATO

Serrature tipo Trepper di Corni, reversibili, sviluppate per il montante della porta con lo scrocco ed il rullo intercambiabili tra loro per permettere la scelta della funzione fino all'ultimo momento: lo scrocco (da 10 a 15 mm.) ed il rullo (da 16 a 13 mm.) devono avere una regolazione in profondità per agevolare l'assetto della porta in cantiere.

## 1 or 3 locking points aluminium mortise door locks

### Technical features:

- Latch bolt and roller latch are interchangeable in the same lock, while occluding the hole the lock will have only dead bolt function.
- Adjustment of the length of latch bolt (from 10 to 15 mm.) and of roller latch (from 6 to 13 mm.)
- Reversibility on all models
- Option of only hook
- Flat forend and forend cover 22 - 25 mm.
- Centre distance handle-cylinder 85 mm.
- Backset 25 - 30 - 35 mm.
- Slots on forend for easy fixing of internal and external rods
- Hole for DIN profile cylinder or cross key cylinder series 6808
- Finish:
  - Forend cover in stainless steel
  - Locks in zinc steel

### Packaging:

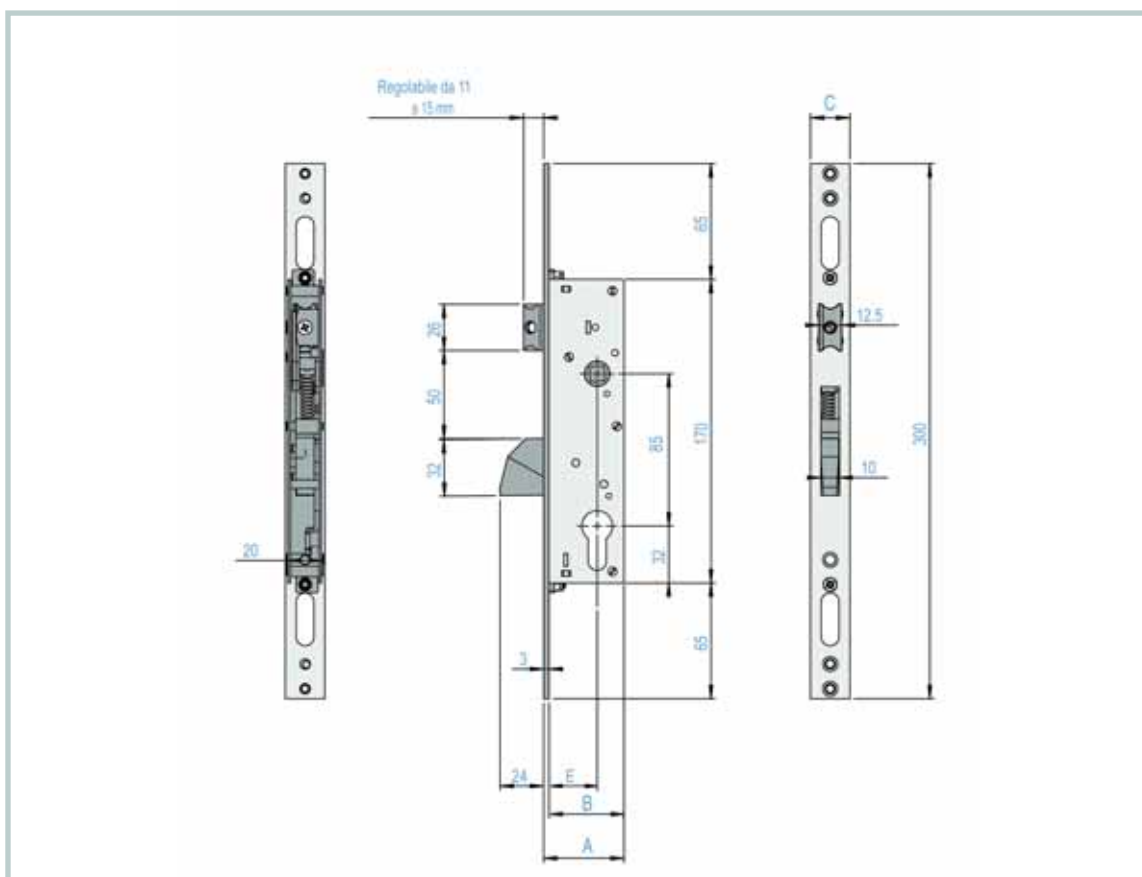
- 1 forend cover in stainless steel
- 2 escutcheons in nylon for cylinder
- 1 shim for forend 3mm
- 1 fixing screw for cylinder
- 1 cover for latch bolt hole
- 2 bushes/screws for fixing the rods
- Fixing screws



### To be ordered separately:

- Cylinder
- Counter strikes

### TEXT FOR SPECIFICATIONS

Trepper locks of Corni, reversible, developed for the door jamb with latch bolt and roller latch interchangeable to allow to choose the function at final stage. Both latch bolt (from 10 to 15 mm.) and roller latch (from 6 to 13 mm.) must have the deepest regulation in order to facilitate the door position adjustment in building yard.



Codice / Code	E Entrata / Backset	B mm	A	C Frontale / Forend			
Scrocco e catenaccio - Senza rinvii Latch and dead bolt - Without return	98010 25 080	25	37	40	22 x 3	620	20
	98010 30 080	30	42	45		620	20
	98010 35 080	35	47	50		620	20
	98011 25 080	25	37	40	25 x 3	620	20
	98011 30 080	30	42	45		620	20
	98011 35 080	35	47	50		620	20
Scrocco e catenaccio - Con rinvii Latch and dead bolt - With return	98014 25 080	25	37	40	22 x 3	730	20
	98014 30 080	30	42	45		730	20
	98014 35 080	35	47	50		730	20
	98015 25 080	25	37	40	25 x 3	730	20
	98015 30 080	30	42	45		730	20
	98015 35 080	35	47	50		730	20
Solo gancio - Senza rinvii Hook dead bolt only - Without return	98310 25 080	25	37	40	25 x 3	620	20
	98310 30 080	30	42	45		620	20
	98310 35 080	35	47	50		620	20
Solo gancio - Con rinvii Hook dead bolt only - Without return	98311 25 080	25	37	40	25 x 3	730	20
	98311 30 080	30	42	45		730	20
	98311 35 080	35	47	50		730	20

# Trepper 2

## Serratura multipunto per persiane e/o inferriate di sicurezza

### Caratteristiche tecniche:

- Lo scrocco ed il rullo sono intercambiabili sulla stessa serratura, mentre occludendo il foro si trasforma in solo catenaccio.
- Regolazione della profondità dello scrocco (da 10 a 15 mm.) e del rullo (da 6 a 13 mm.)
- Reversibilità su tutti i modelli
- Catenacci basculanti
- Opzione solo gancio
- Frontale ad U 23x6 mm. lunghezza fissa di 984 mm.
- Interasse maniglia/cilindro 85 mm.
- Entrate da 25 - 30 - 35 mm.
- Foro per cilindri profilati standard DIN o Spillo serie 6808
- Finiture:
  - Frontali in acciaio inox
  - Serrature in acciaio zincato

### Confezione:

- 2 Rosette in nylon per cilindro
- 1 Vite di fissaggio cilindro
- 1 Tappo di copertura foro scrocco
- Viti di fissaggio

### Da ordinare a parte:

- Cilindro
- Contropiastre

## Multipoint mortise lock for roller shutter doors and/or security grates

### Features:

- Latch bolt and roller latch are interchangeable in the same lock, while occluding the hole the lock will have only dead bolt function.
- Adjustment of the length of latch bolt (from 10 to 15 mm.) and of roller latch (from 6 to 13 mm.)
- Reversibility on all models
- Tilting bolt
- Option of only hook
- U shaped forend 23x6 mm., with fixed length 984 mm.
- Centre distance handle-cylinder 85 mm.
- Backset 25 - 30 - 35 mm.
- Hole for DIN profile cylinder o cross key cylinder series 6808
- Finish:
  - Forend cover in stainless steel
  - Locks in zinc steel

### Packaging:

- 2 escutcheons in nylon for cylinder
- 1 fixing screw for cylinder
- 1 cover for latch bolt hole
- Fixing screws

### To be ordered separately:

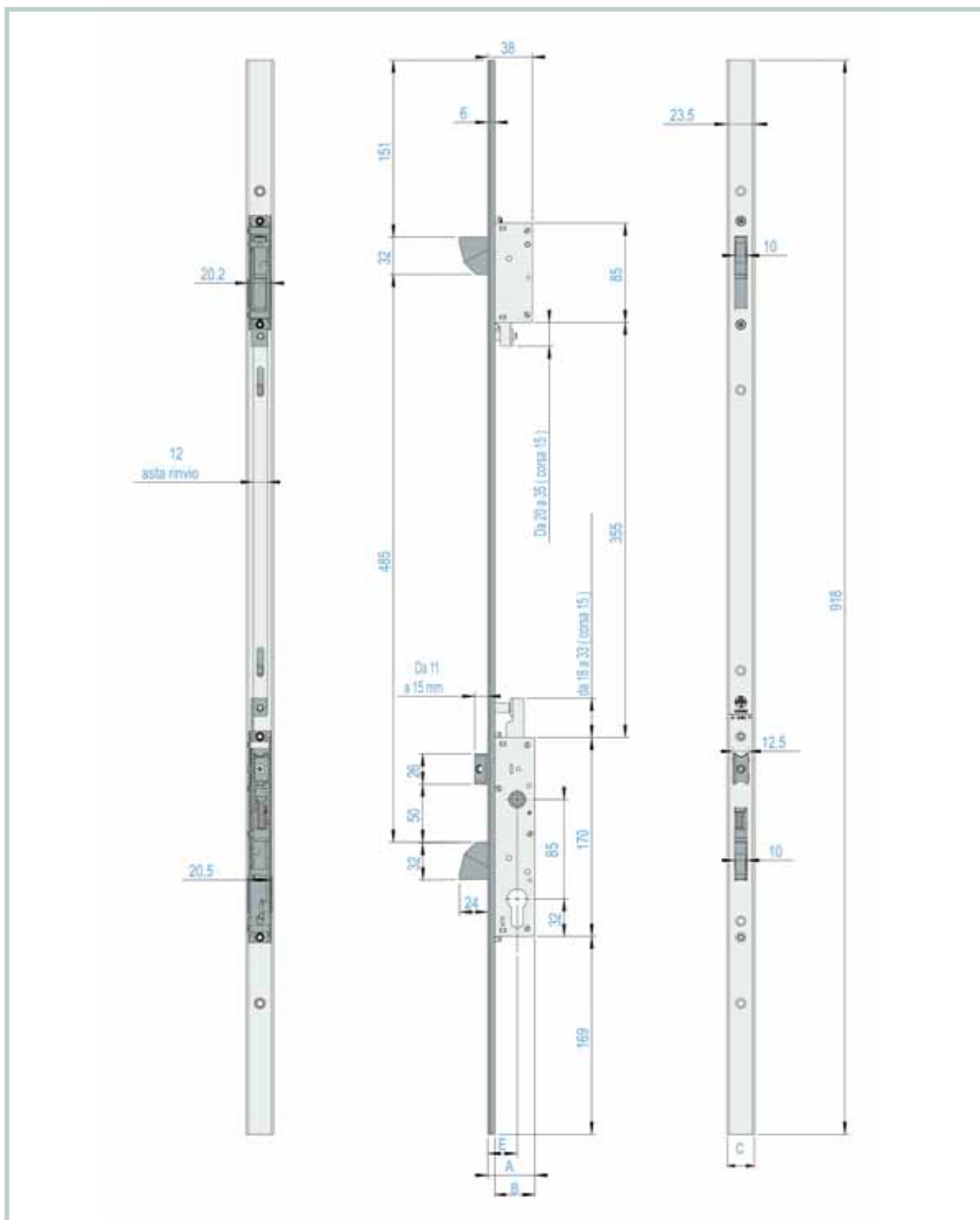
- Cylinder
- Counter strikes

### TESTO PER CAPITOLATO

Serrature tipo Trepper di Corni, reversibili, sviluppate per il montante della porta con lo scrocco ed il rullo intercambiabili tra loro per permettere la scelta della funzione fino all'ultimo momento: lo scrocco (da 10 a 15 mm.) ed il rullo (da 16 a 13 mm.) devono avere una regolazione in profondità per agevolare l'assetto della porta in cantiere.

### TEXT FOR SPECIFICATIONS

Trepper locks of Corni, reversible, developed for the door jamb with latch bolt and roller latch interchangeable to allow to choose the function at final stage. Both latch bolt (from 10 to 15 mm.) and roller latch (from 6 to 13 mm.) must have the deepest regulation in order to facilitate the door position adjustment in building yard.



Codice / Code	E Entrata / Backet	B mm	A	C Frontale / Forend	gr.		
Scrocco e catenaccio Latch and dead bolt	98210 25 080	25	34	40	23 x 6	1.050	6
	98210 30 080	30	39	45		1.050	6
	98210 35 080	35	44	50		1.050	6
Solo gancio Hook dead bolt only	98510 25 080	25	34	40	23 x 6	1.050	6
	98510 30 080	30	39	45		1.050	6
	98510 35 080	35	44	50		1.050	6

# Trepper 3

## Serratura multipunto per porte in alluminio di sicurezza

### Caratteristiche tecniche:

- Lo scrocco ed il rullo sono intercambiabili sulla stessa serratura, mentre occludendo il foro si trasforma in solo catenaccio.
- Regolazione della profondità dello scrocco (da 10 a 15 mm.) e del rullo (da 6 a 13 mm.)
- Reversibilità su tutti i modelli
- Catenacci basculanti
- Opzione solo gancio
- Frontale piatto 24x3 mm., ad U 23x6 mm. lunghezza fissa di 1570 mm.
- Il frontale fisso evita misure e tagli supplementari nell'installazione (praticità in officina) e occupa minore spazio (praticità nel magazzino).
- La multipunto è installabile prima di assemblare le varie parti della porta (praticità in officina).
- Interasse maniglia/cilindro 85 mm.
- Entrate da 25 - 30 - 35 mm.
- Foro per cilindri profilati standard DIN o Spillo serie 6808
- Finiture:
  - Frontali in acciaio inox
  - Serrature in acciaio zincato

### Confezione:

- 2 Rosette in nylon per cilindro
- 1 Vite di fissaggio cilindro
- 1 Tappo di copertura foro scrocco
- 2 Tappi terminali per il frontale
- Viti di fissaggio

### Da ordinare a parte:

- Cilindro
- Contropiastre
- Prolunghe

### TESTO PER CAPITOLATO

Serrature tipo Trepper di Corni, reversibili, sviluppate per il montante della porta con lo scrocco ed il rullo intercambiabili tra loro per permettere la scelta della funzione fino all'ultimo momento: lo scrocco (da 10 a 15 mm.) ed il rullo (da 16 a 13 mm.) devono avere una regolazione in profondità per agevolare l'assetto della porta in cantiere.

## Multipoint aluminium mortise locks

### Features:

- Latch bolt and roller latch are interchangeable in the same lock, while occluding the hole the lock will have only dead bolt function.
- Adjustment of the length of latch bolt (from 10 to 15 mm.) and of roller latch (from 6 to 13 mm.)
- Reversibility on all models
- Tilting bolt
- Option of only hook
- Flat forend 24x3 mm. or U shaped forend 23x6 mm., with fixed length 1570 mm.
- The fixed forend avoids measuring and cutting during the installation (practical in workshop) and takes less room (practical in warehouse).
- Multipoint locks can be installed before assembling the other parts of the door (practical in workshop).
- Centre distance handle-cylinder 85mm
- Backset 25 - 30 - 35 mm.
- Hole for DIN profile cylinder or cross key cylinder series 6808
- Finish:
  - Forend cover in stainless steel
  - Locks in zinc steel

### Packaging:

- 2 escutcheons in nylon for cylinder
- 1 fixing screw for cylinder
- 1 cover for latch bolt hole
- 2 nylon caps
- Fixing screws

### To be ordered separately:

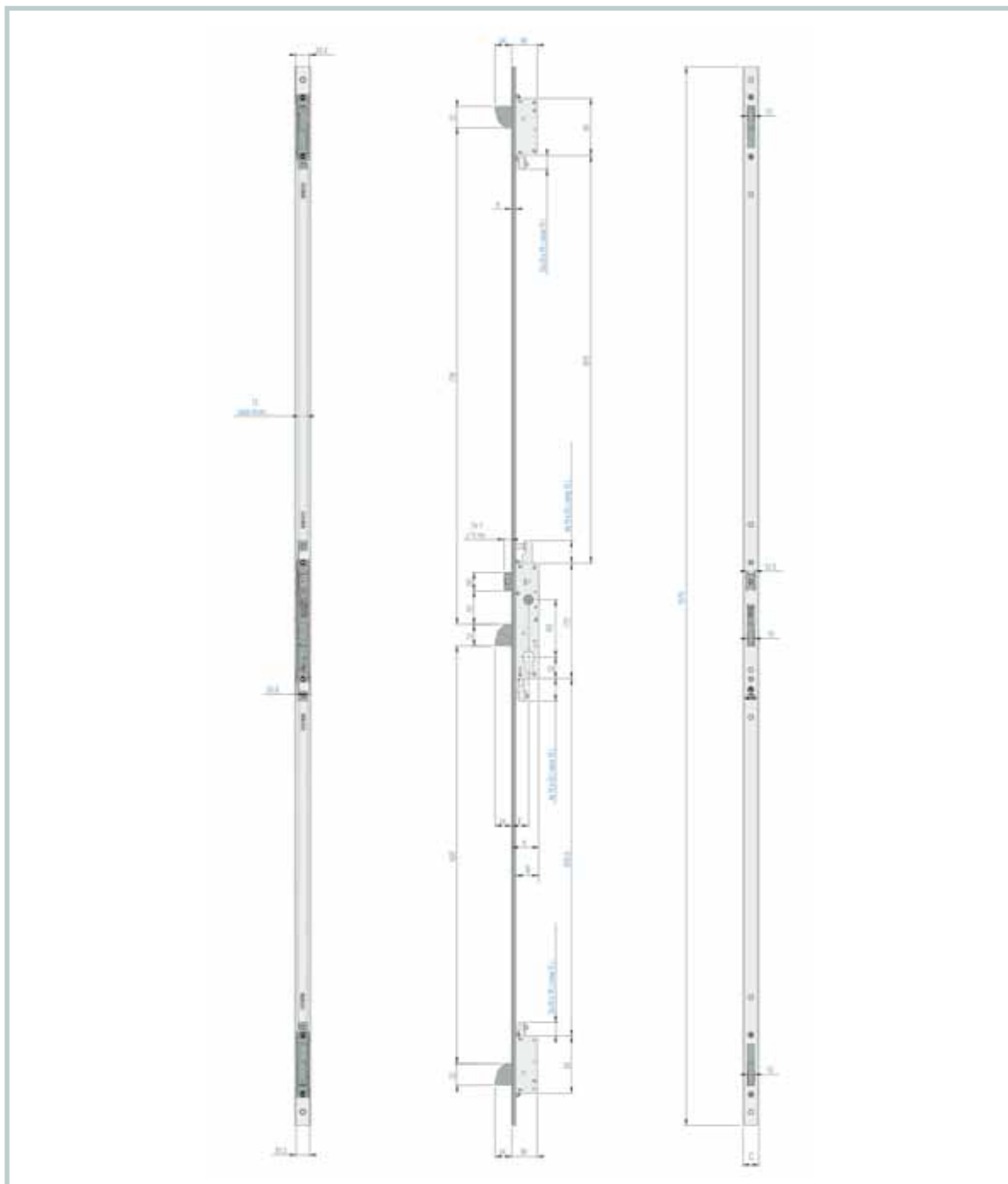
- Cylinder
- Counter strikes
- Extensions





### TEXT FOR SPECIFICATIONS

Trepper locks of Corni, reversible, developed for the door jamb with latch bolt and roller latch interchangeable to allow to choose the function at final stage. Both latch bolt (from 10 to 15 mm.) and roller latch (from 6 to 13 mm.) must have the deepest regulation in order to facilitate the door position adjustment in building yard.





Codice / Code	E Entrata / Backset	B mm	A	C Frontale / Forend			
Scrocco e catenaccio Latch and dead bolt	98110 25 080	25	34	40	23 x 6	1.900	4
	98110 30 080	30	39	45		1.900	4
	98110 35 080	35	44	50		1.900	4
	98112 25 080	25	37	40	24 x 3	1.900	4
	98112 30 080	30	42	45		1.900	4
	98112 35 080	35	47	50		1.900	4
Solo gancio Hook dead bolt only	98410 25 080	25	34	40	23 x 6	1.900	4
	98410 30 080	30	39	45		1.900	4
	98410 35 080	35	44	50		1.900	4

# Accessori per Trepper Accessories for Trepper



Codice / Code



Kit deviatori con catenaccio avanzante, con aste interne  
Set of rod pulleys for internal rod sections

6806

1.300

1



Codice / Code



Coppia aste piegate unificate  
Vertical rods

09800 01 000

370

10



Codice / Code



Coppia aste dritte unificate  
Vertical rods

09800 00 000

370

10



Codice / Code

mm



Coppia puntali antisega da inserire nelle aste  
Set of shoot ends saw resistant to insert in the rods

6814

Ø8

62

1



Codice / Code



Coppia attacchi per aste esterne spessore 5 mm.  
Set for central joint flush system 5 mm. thickness

09800 02 000

74

1

09800 03 000

74

1



Codice / Code



Bocchetta a pavimento  
Floor striker

6816

30

1

Bocchetta a pavimento con molla antipolvere  
Floor striker with dust cup

6816/1

30

1

# Accessori per Trepper Accessories for Trepper



Codice / Code	Finitura / Finish	
Doppia maniglia in lega presso fusa / Double hand		
7510	Nera/Black RAL 9011	1
7510/GR	Grigia/Grey RAL 7040	1
7510/WH	Bianca/White RAL 9010	1



## Kit rullo con asta e molla / Roller kit with rod and spring

Codice / Code	Entrata / Backset mm		
Per serrature E. = 25 / For locks E. = 25			
498010 25 000	25	20	12
Per serrature E. = 30 / For locks E. = 30			
498010 30 000	30	20	12
Per serrature E. = 35 / For locks E. = 35			
498010 35 000	35	20	12

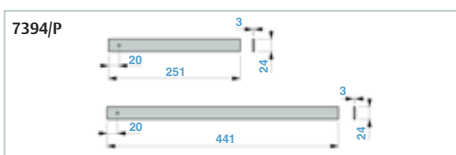
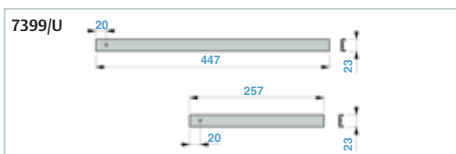


## Caratteristiche tecniche:

- Prolungha in acciaio inox per abbellire la porta
- Parte inferiore fissa (maniglia a 1050 mm. da terra). Parte superiore rasabile per porte alte fino a 2.300 mm.
- Serve solo un taglio per adattarsi all'altezza della porta
- Giunti e terminali di finitura in nylon

## Features:

- The stainless steel extensions improves the door look
- The bottom side is fixed (distance handle/floor 1050 mm). The top side can be trimmed off for doors up to 2300 mm.
- A cut only is needed to fit the door height
- Nylon joints and finishing terminals



Codice / Code	Frontale / Forend		
Prolunga / Extension			
09800 04 000	23x6 mm 	314	4
09800 05 000	24x3 mm 	314	4



Codice / Code		
Coppia attacchi M8 per aste filettate Set M8 joint for rods		
09800 06 000	35	100



ASSA ABLOY Italia S.p.A.  
Via Modena 68 - 40017 San Giovanni in Persiceto (BO) Italy  
Tel. +39 051 6812411 - Fax +39 051 827486  
info@assaabloy.it - www.assaabloy.it

ASSA ABLOY Italia S.p.A. si riserva di apportare in qualunque momento e senza preavviso le modifiche necessarie per migliorare ed evolvere le caratteristiche dei propri prodotti. Fotografie, illustrazioni e descrizioni sono da ritenersi indicative.  
ASSA ABLOY Italia S.p.A. reserves the right at any time, and without notice, the necessary modifications in order to improve and evolve the characteristics of their products. Photographs, illustrations and descriptions ought to be considered as indicative.

H0015 10 / 01 -2008

ASSA ABLOY is the global leader in door opening solutions, dedicated to satisfying end-user needs for security, safety and convenience.

[www.assaabloy.com](http://www.assaabloy.com)

