

# DC475



### ASSA ABLOY DC475

- Chiudiporta a pavimento con forza regolabile adatto per porte pesanti o per uso gravoso
- Forza regolabile EN 3-6 secondo la norma EN1154
- Adatto per porte tagliafuoco e tagliafumo
- Per porte a battente e/o a ventola fino a 300kg.

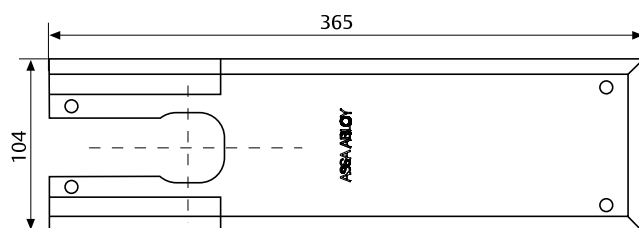
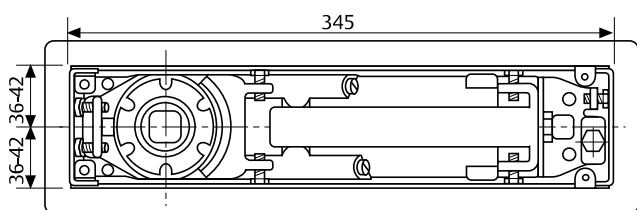
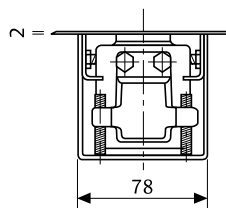
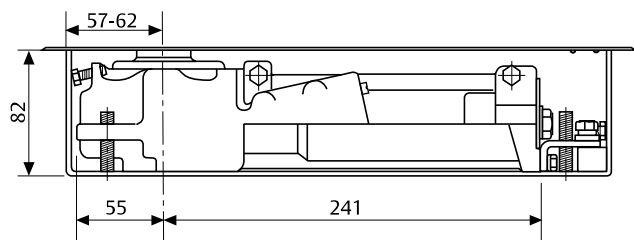
### Caratteristiche DC475

- Chiusura a partire da 175° in entrambe le direzioni, con controllo idraulico a partire da 150° .
- Valvole indipendenti e termodinamiche per una garantire una performance costante nelle diverse condizioni di temperatura.
- Velocità di chiusura e colpo finale regolabili tramite valvole separate.
- Effetto freno all'apertura.
- Corpo in ghisa
- Cassetta a murare zincata a caldo.
- Perni intercambiabili da 0 a +30 mm.
- Disponibile nella versione senza fermo, con fermo a 90° e con fermo a 105°.

### DC475.2



CE	ASSA ABLOY Italia S.p.A. Via Modena, 69 40017 Sani Giovanni in Persiceto Bologna - Italy	04					
	0425 DO.0663	EN 1154:1996+A1:2002	3	8	3 6	1	1



# DC475

## Caratteristiche tecniche

Caratteristiche tecniche	
Forza di chiusura regolabile	EN 3-6
Larghezza anta	1400 mm
Peso massimo consentito	300kg
Adatto per porte tagliafuoco e tagliafumo	Si
Direzione apertura anta singola	Porte destre/sinistre e porte a ventola
Velocità di chiusura	regolabile tra 150°-0°
Colpo finale	regolabile tra 15° -0°
Dispositivi di fermo	90°/105°/senza fermo
Peso	7.3 kg
Altezza	82 mm
Profondità	78 mm
Lunghezza	345 mm
Certificato	EN 1154
Marchio CE per i sistemi di chiusura	Si

### I vantaggi attraverso un rapido colpo d'occhio...

Canale di vendita	Vantaggi
<b>Architetti &amp; Progettisti</b>	- Vasto raggio di applicazioni: adatto sia per porte tagliafuoco e tagliafumo, sia per porte standard - Possibilità di fermo a 90°, a 105° o senza fermo - Varierà di perni disponibili, italiano, francese e tedesco - Finiture architettoniche: piastra in acciaio inox lucido o satinato e ottone lucido
<b>Costruttori &amp; Installatori</b>	- Stesso modello per porte con apertura verso destra, verso sinistra e a ventola - valvola di sovrappressione per proteggere il chiudiporta da eventuali abusi. - Ampia regolazione in tutti i sensi nella cassetta a murare per recuperare eventuali disallineamenti o dislivelli senza smontare la porta
<b>Distribuzione</b>	- Sensibile riduzione dei costi di magazzino grazie alla gamma modulare - Un solo prodotto per più applicazioni - Accessori complementari disponibili per l'intera gamma
<b>Utilizzatori</b>	- La regolazione della forza in continuo soddisfano le più svariate necessità dell'utilizzatore. - L'apertura della porta ed il conseguente passaggio vengono migliorati grazie alla tecnologia a camma. - L'effetto dell'ammortizzazione in apertura garantisce un'ottima protezione per porte e pareti.

Qui potrete facilmente individuare i vantaggi dei nostri modelli di chiudiporta in base alla vostra area d'interesse professionale.

Puoi trovare le specifiche complete su internet.

### Testi di capitolato per DC475

Chiudiporta a pavimento ASSA ABLOY DC475 con meccanismo a camma in accordo alla normativa EN1154

- Forza di chiusura regolabile, EN 3-6. per porte fino a 1400 mm di larghezza e fino a 300kg di peso.
- Velocità di chiusura e colpo finale regolabili tramite valvole
- Marcato CE
- Regolazione all'interno della cassetta a murare fino 9mm in altezza
- Adatto per porte destre, sinistre e a ventola

#### Accessori:

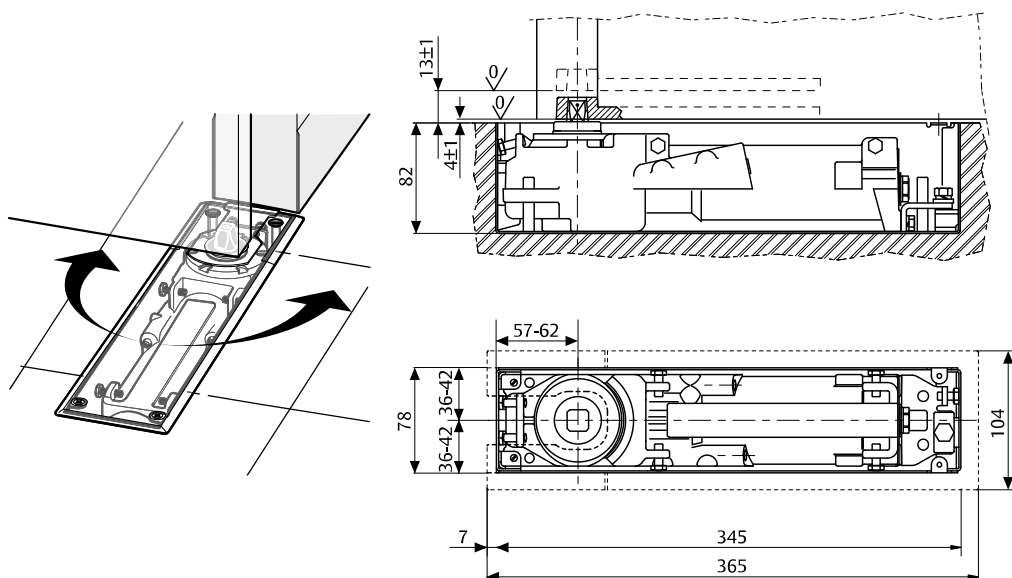
- Braccio inferiore reversibile in acciaio per porte a ventola, perno italiano AC115
- Braccio inferiore reversibile in acciaio per porte a ventola, perno tedesco AC393
- Perno superiore per porte a ventola AC8
- Braccio inferiore destro e sinistro in acciaio per porte a battente, perno italiano AC583
- Braccio inferiore destro e sinistro in acciaio per porte a battente, perno tedesco AC392
- Braccio superiore destro e sinistro in acciaio per porte a battente AC384
- Braccio inferiore destro in acciaio per porte a battente, perno francese AC373
- Braccio inferiore sinistro in acciaio per porte a battente, perno francese AC374
- Bi componente protettivo e anticorrosione per chiudiporta a pavimento AC612

#### Piastrine di copertura AC269:

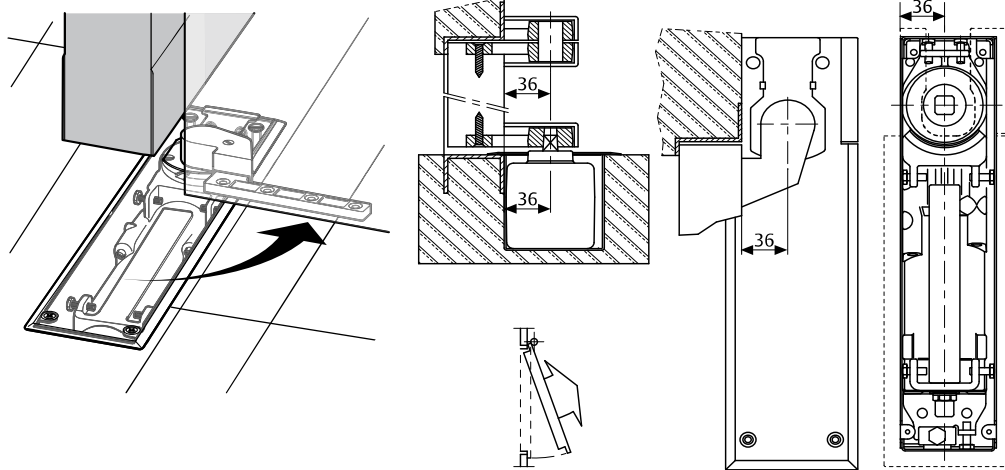
- Piastra di copertura in acciaio inox lucido A0269IR
- Piastra di copertura in acciaio inox satinato A0269HR
- Piastra di copertura in acciaio ottone lucido A0269PR

# DC475

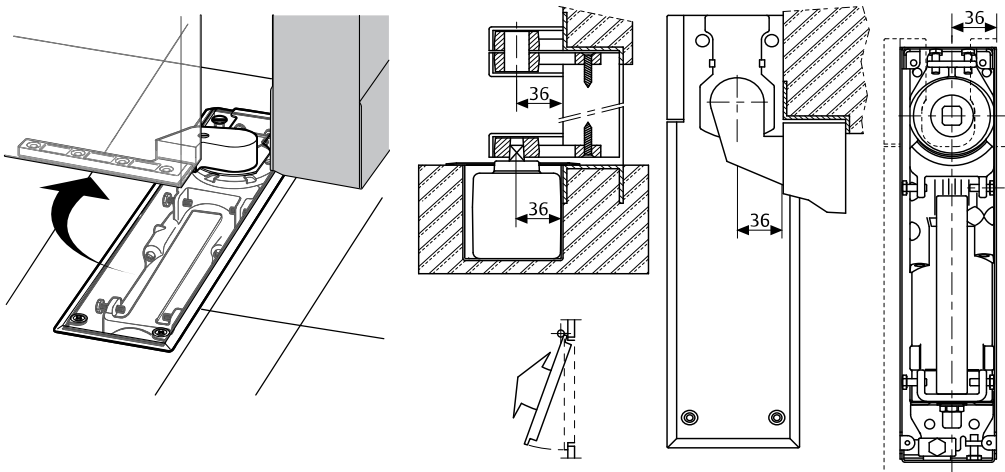
## Disegni e dimensioni



Installazione per porte a ventola.



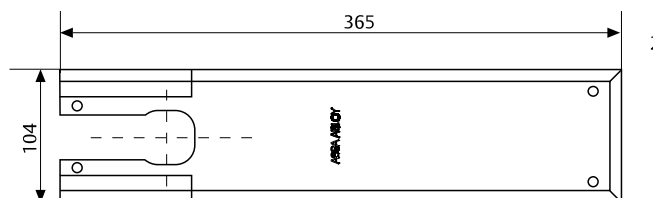
Installazione per porte con apertura verso sinistra (DIN destra).



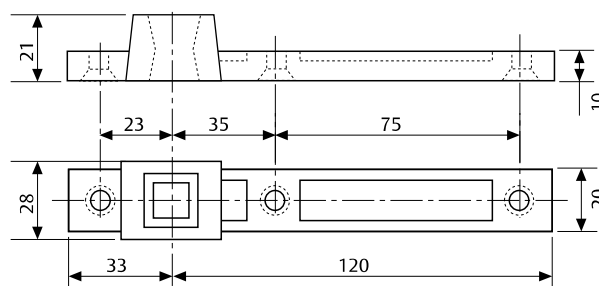
Installazione per porte con apertura verso destra (DIN sinistra).

# DC475

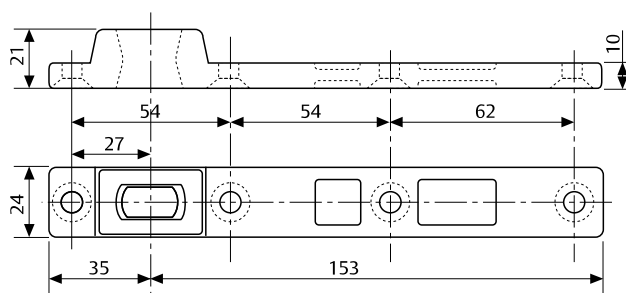
## Accessori



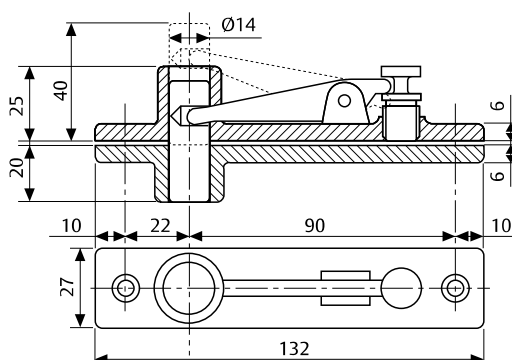
**AC269**  
Piastra di copertura disponibile in acciaio Inox lucido, satinato e ottone lucido.



**AC115**  
Braccio inferiore reversibile in acciaio per porte a ventola, perno italiano.



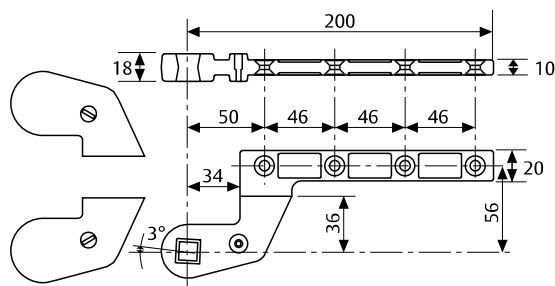
**AC393**  
Braccio inferiore reversibile in acciaio per porte a ventola, perno tedesco.



**AC8**  
Perno superiore per porte a ventola.

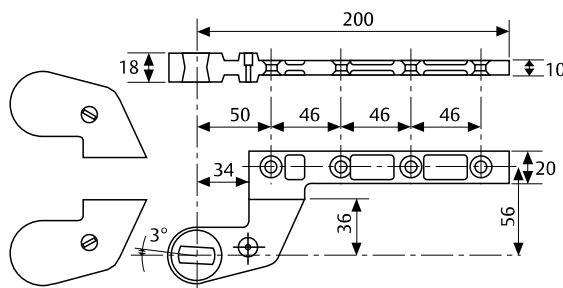
# DC475

## Accessori



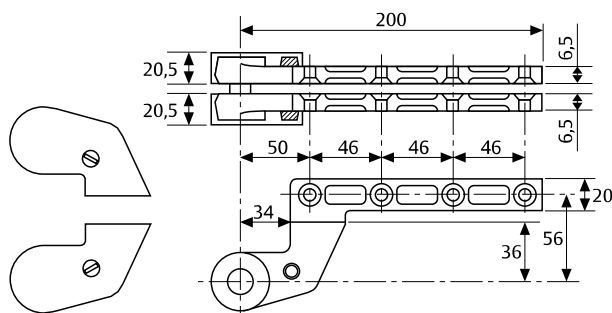
### AC583

Braccio inferiore destro e sinistro in acciaio per porte a battente, interasse 36mm, perno italiano.



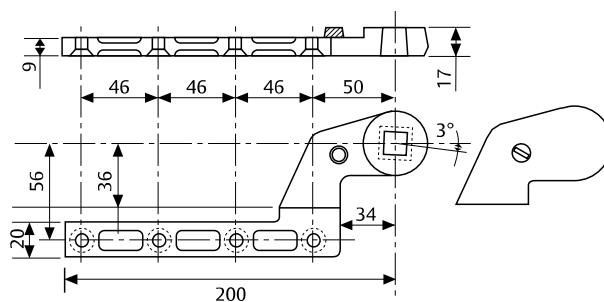
### AC392

Braccio inferiore destro e sinistro in acciaio per porte a battente, interasse 36mm, perno tedesco.



### AC384

Braccio superiore destro e sinistro in acciaio per porte a battente, interasse 36mm.

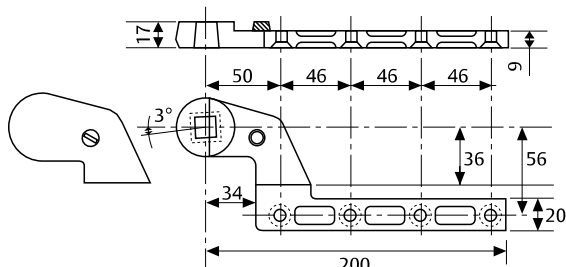


### AC373

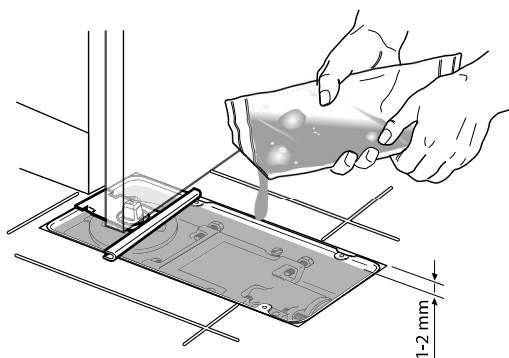
Braccio inferiore destro in acciaio per porte a battente, perno francese.

# DC475

## Accessori

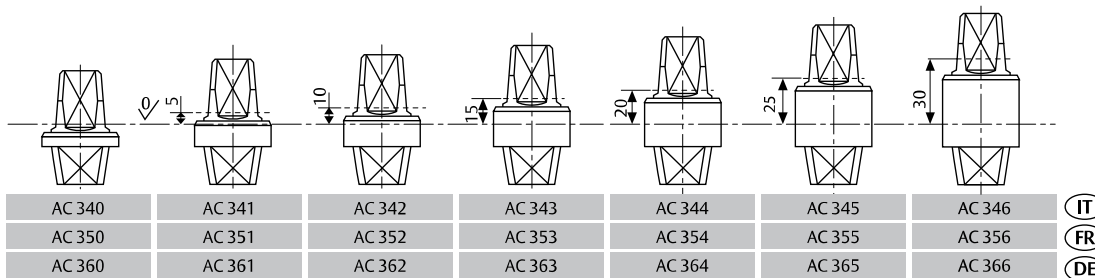


**AC374**  
Braccio inferiore sinistro in acciaio per porte a battente, perno francese.



**AC612**  
Bi componente protettivo e anticorrosione per chiudiporta a pavimento AC612.

### Perni intercambiabili



Descrizione	Quantità
DC475.0 EN 3-6, con fermo a 105°	
DC475.2 EN 3-6, senza fermo	
DC475.5 EN 3-6, con fermo a 90°	
AC269 Piastra di copertura in acciaio inox lucido	
AC269 Piastra di copertura in acciaio inox satinato	
AC269 Piastra di copertura in acciaio ottone lucido	
Perno intercambiabile (italiano, tedesco, francese)	
AC115 Braccio inferiore reversibile in acciaio per porte a ventola, perno italiano	
AC393 Braccio inferiore reversibile in acciaio per porte a ventola, perno tedesco	

Descrizione	Quantità
AC8 Perno superiore per porte a ventola	
AC583 Braccio inferiore destro e sinistro in acciaio per porte a battente, perno italiano	
AC392 Braccio inferiore destro e sinistro in acciaio per porte a battente, perno tedesco	
AC384 Braccio superiore destro e sinistro in acciaio per porte a battente	
AC373 Braccio inferiore destro in acciaio per porte a battente, perno francese	
AC374 Braccio inferiore sinistro in acciaio per porte a battente, perno francese	
AC612 Bi componente protettivo e anticorrosione per chiudiporta a pavimento	