

# Korazzati



ASSA ABLOY

ASSA ABLOY, the global leader  
in door opening solutions



# Korazzati Armoured Padlocks

## Scatola o Blister Box or Blister

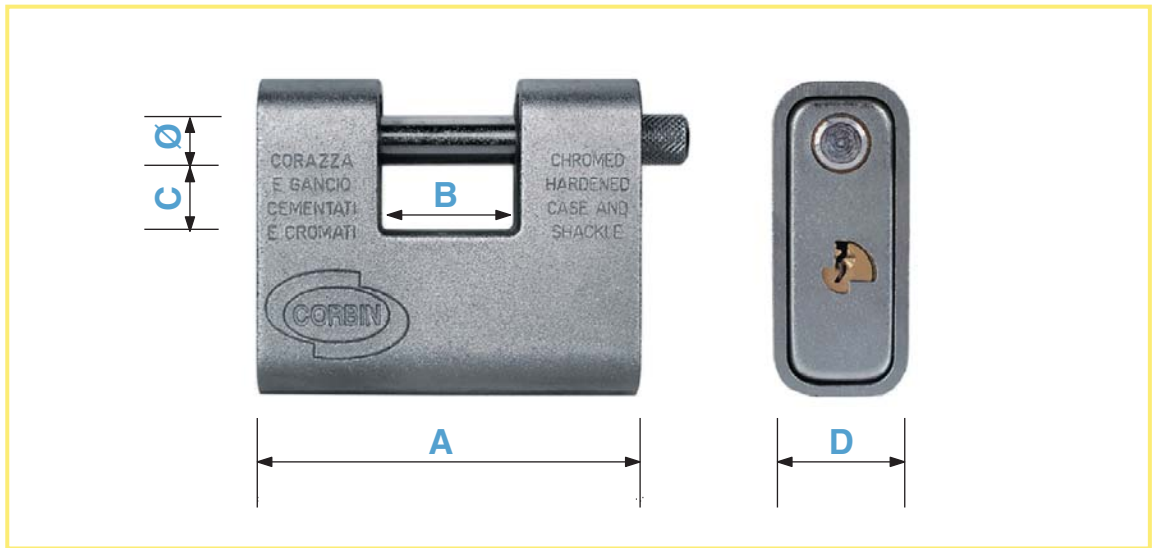
### Caratteristiche tecniche:

- **Chiave**  
3 per lucchetto  
Estrazione chiave a lucchetto chiuso o aperto
- **Gancio**  
Acciaio cementato e cromato
- **Catenaccio**  
2 in acciaio
- **Corpo**  
Ottone massiccio
- **Corazza**  
Acciaio cementato e cromato
- **Meccanismo**  
Contropistoncini a fungo antigrimaldello  
Pistoncini in ottone  
Molle in bronzo
- **Confezione**  
In scatola o blister
- **A richiesta**  
Esecuzioni speciali con chiavi:  
**CORBIN:** KA - KAR - KAS - MK - GMK - CC  
**EUROSTAR:** KA - KAR

### Features:

- **Key**  
3 each padlock  
Key withdrawal with shackle open or closed
- **Shackle**  
Chrome plated case-hardened steel
- **Locking**  
2 in brass
- **Body**  
Solid brass
- **Shell**  
Chrome plated case-hardened steel
- **Mechanism**  
Antipick mushroom drivers  
Brass pins  
Bronze springs
- **Packaging**  
Box or blister
- **On request**  
Special arrangements with keys:  
**CORBIN:** KA - KAR - KAS - MK - GMK - CC  
**EUROSTAR:** KA - KAR





Scatola o Blister  
Box or Blister

Codice / Code	A	Ø	B mm	C	D				
---------------	---	---	---------	---	---	---	---	---	---



Chiave Corbin  
Corbin Key



PL201 60 00	62	10	22	11	25	5	PK100 59 01	500	6
PL201 80 00	81	11	30	14	30	5	PK100 59 01	815	6
PL201 90 00	91	12	36	18	30	5	PK100 59 01	970	6

Chiave Corbin  
Corbin Key

PL201 61 00	62	10	22	11	25	5	PK100 59 01	500	6
PL201 81 00	81	11	30	14	30	5	PK100 59 01	815	6
PL201 91 00	91	12	36	18	30	5	PK100 59 01	970	6



Set di lucchetti KA (chiave uguale)  
KA (key alike) set padlocks



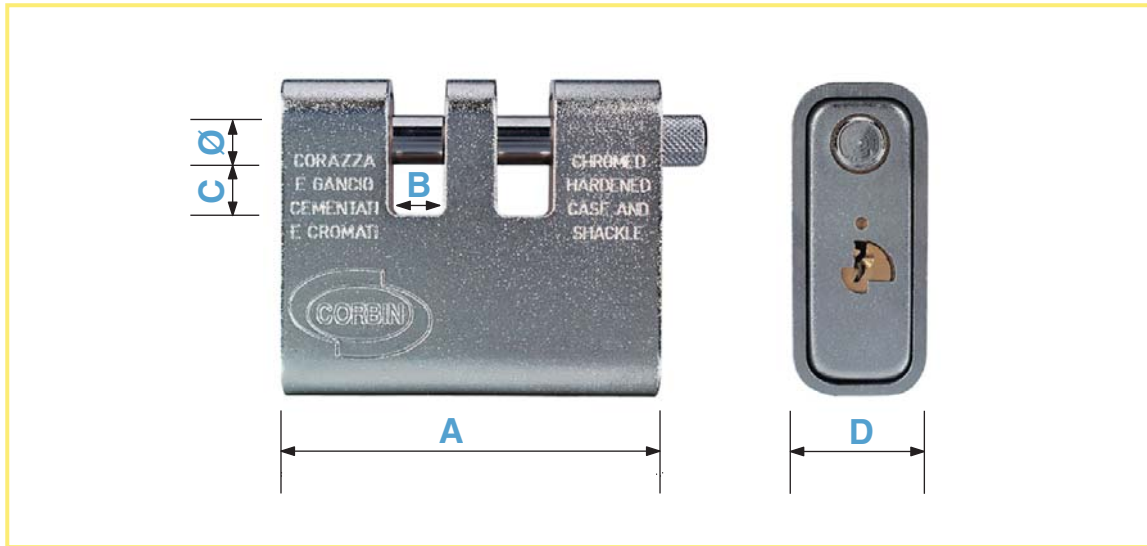
PL201 94 00	91	12	36	18	30	5	PK100 59 01	1940	4
-------------	----	----	----	----	----	---	-------------	------	---



Chiave Eurostar  
Eurostar key

PL271 90 00	91	12	36	18	30	5	PK350 51 00	970	6
-------------	----	----	----	----	----	---	-------------	-----	---





Scatola o Blister  
Box or Blister

Codice / Code	A	Ø	B mm	C	D				
---------------	---	---	---------	---	---	--	--	--	--



Chiave Corbin  
Corbin Key

PL202 80 00	81	11	12	10	30	5	PK100 59 01	1050	6
PL202 90 00	91	12	15	12	30	5	PK100 59 01	1275	6



Chiave Corbin  
Corbin Key

PL202 81 00	81	11	12	10	30	5	PK100 59 01	1050	6
PL202 91 00	91	12	15	12	30	5	PK100 59 01	1275	6



Chiave Eurostar  
Eurostar key

PL272 90 00	91	12	15	12	30	5	PK350 51 00	1275	6
-------------	----	----	----	----	----	---	-------------	------	---



# Chiavi grezze (Ottone nichelato) Key blanks (Nickel plated brass)



	PK100 59 01		100
--	-------------	--	-----



	PK350 51 00		50
--	-------------	--	----

Medaglia chiave in plastica removibile per chiave Eurostar - Removable keyhead in plastic for Eurostar keys

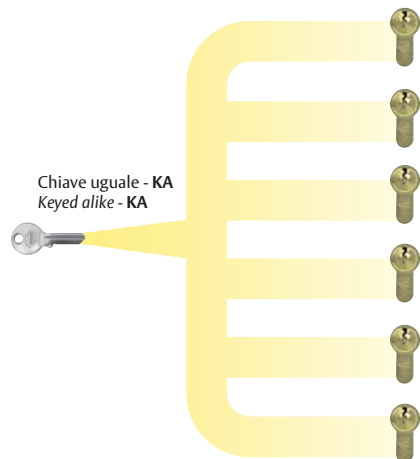


Nero/Black	PAC28 00 03		50
Blu/Blue	PAC28 00 04		50
Rosso/Red	PAC28 00 05		50
Giallo/Yellow	PAC28 00 06		50

## Impianti di cifratura speciale - Special arrangements

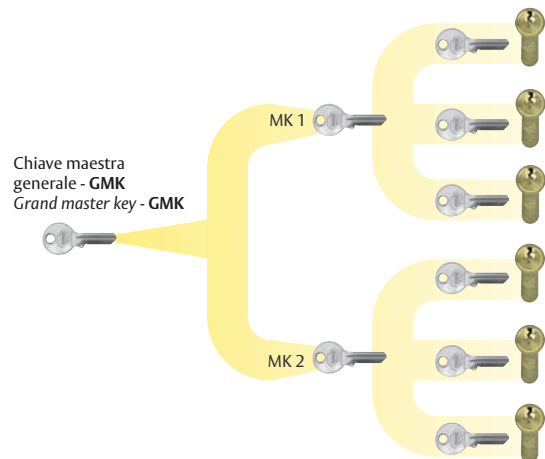
<b>KA</b>	Impianto a chiave uguale (cifratura a ns. scelta) Keyed alike installation (keyed to our choice)
<b>KAR</b>	Impianto chiave uguale (cifratura registrata) Keyed alike installation (Coded keyed)
<b>KAS</b>	Impianto chiave uguale (cifratura uguale al campione) Keyed alike installation (keyed as per sample)

<b>GMK</b>	Impianto a chiave maestra generale Grand master key installation
------------	---



Chiave uguale - KA  
Keyed alike - KA

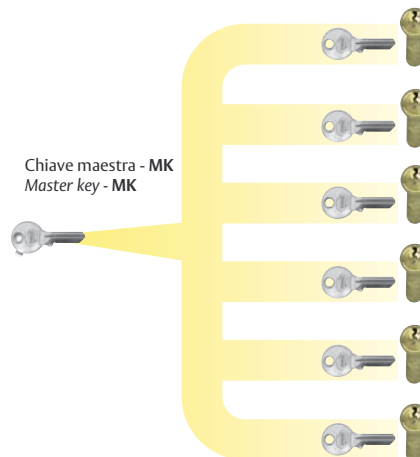
Tutte le serrature (cilindri o lucchetti) sono aperte con la stessa chiave  
All locks (cylinders or padlocks) opened by the same key



Chiave maestra generale - GMK  
Grand master key - GMK

Ogni serratura (cilindri o lucchetti) è aperta dalla propria chiave individuale, dalla Chiave Maestra appartenente al gruppo, e dalla Chiave Maestra Generale  
Each lock (cylinders or padlocks) is opened by its own key, Master Key, and the Grand Master Key

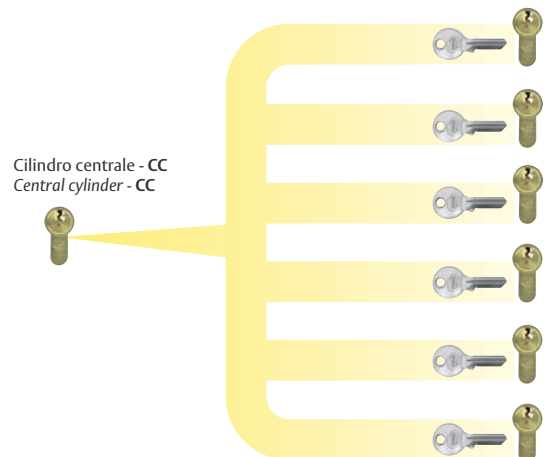
<b>MK</b>	Impianto a chiave Maestra Master Key installation
-----------	--



Chiave maestra - MK  
Master key - MK

Ogni serratura (cilindro o lucchetto) è aperta dalla propria chiave individuale e dalla chiave Maestra  
Each lock (cylinder or padlock) is opened by its own individual key, and the Master Key

<b>CC</b>	Impianto a Cilindro Centrale Central locking installation
-----------	--



Cilindro centrale - CC  
Central cylinder - CC

Ogni chiave apre la serratura (cilindro o lucchetto) centrale e la propria serratura (cilindro o lucchetto) individuale  
Each key opens the central lock (cylinder or padlock) and open its own individual lock (cylinder or padlock)



ASSA ABLOY Italia S.p.A.  
Via Modena 68 - 40017 San Giovanni in Persiceto (BO) Italy  
Tel. +39 051 6812411 - Fax +39 051 827486  
info@assaabloy.it - www.assaabloy.it

ASSA ABLOY is the global leader in door opening solutions, dedicated to satisfying end-user needs for security, safety and convenience.

[www.assaabloy.com](http://www.assaabloy.com)

