

# Goldstar



ASSA ABLOY, the global leader  
in door opening solutions



## Caratteristiche tecniche:

**I cilindri ordinati con i codici della tabella sono forniti di serie:**

- 3 Chiavi per cilindro
- Protezione antitrapano
- 10 Pistoncini
- Camma DIN
- Vite di fissaggio M5x65
- Finitura: nichelato opaco

## A richiesta:

- Funzione cilindro frizionato
- Chiavi supplementari
- Finitura: ottone (aggiungere 001 al codice)
- Esecuzioni speciali:  
KA - KAR - KAS - MK -GMK - CC

## Features:

**Cylinders ordered with the codes of the table are supplied:**

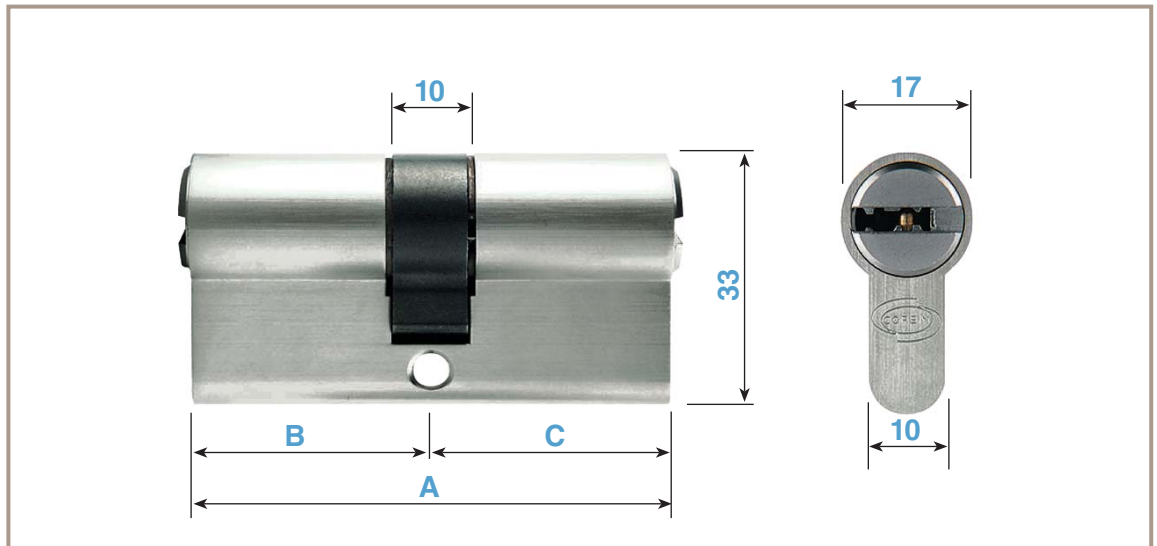
- 3 Keys each cylinder
- Antidrill protection
- 10 Pins
- DIN Cam
- Fixing screw M5x65
- Finish: dull nickel plated

## Available on request:

- Double entry cylinder
- Additional cut key
- Finish: brass plated (001 in addition to the code)
- Special arrangements:  
KA - KAR - KAS - MK -GMK - CC



**GOLDSTAR**  
SISTEMA DI CHIUSURA BREVETTATO  
PATENT SYSTEM



Codice / Code	A	B mm	C			
---------------	---	---------	---	---	---	---

Doppi Cilindri  
Double Cylinders

PC800 00 10	62	31	31	10	270	1
PC800 00 12	65	30	35	10	280	1
PC800 00 13	70	30	40	10	290	1
PC800 00 14	70	35	35	10	290	1
PC800 00 16	75	30	45	10	330	1
PC800 00 17	75	35	40	10	330	1
PC800 00 18	80	30	50	10	340	1
PC800 00 19	80	35	45	10	340	1
PC800 00 20	80	40	40	10	340	1
PC800 00 21	85	30	55	10	360	1
PC800 00 22	85	35	50	10	360	1
PC800 00 23	85	40	45	10	360	1
PC800 00 24	90	30	60	10	370	1
PC800 00 25	90	35	55	10	370	1
PC800 00 26	90	40	50	10	370	1
PC800 00 27	90	45	45	10	370	1
PC800 00 28	95	30	65	10	380	1
PC800 00 29	95	35	60	10	380	1
PC800 00 31	95	45	50	10	410	1
PC800 00 32	100	30	70	10	410	1
PC800 00 34	100	40	60	10	410	1
PC800 00 35	100	45	55	10	410	1
PC800 00 36	100	50	50	10	410	1
PC800 00 41	110	40	70	10	420	1
PC800 00 43	110	50	60	10	420	1

# Goldstar

## Caratteristiche tecniche:

**I cilindri ordinati con i codici della tabella sono forniti di serie:**

- 3 Chiavi per cilindro
- Protezione antitrapano
- 10 Pistoncini
- Camma DIN
- Vite di fissaggio M5x65
- Finitura: nichelato opaco

## A richiesta:

- Chiavi supplementari
- Finitura: ottone (aggiungere 001 al codice)
- Esecuzioni speciali:  
KA - KAR - KAS - MK -GMK - CC

## Features:

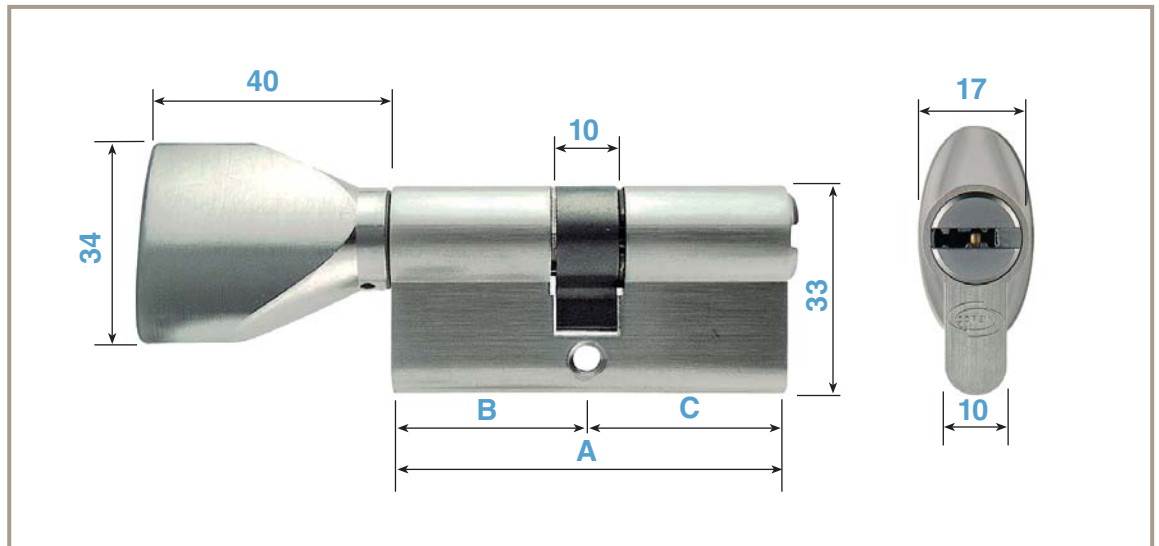
**Cylinders ordered with the codes of the table are supplied:**

- 3 Keys each cylinder
- Antidrill protection
- 10 Pins
- DIN Cam
- Fixing screw M5x65
- Finish: dull nickel plated

## Available on request:

- Additional cut key
- Finish: brass plated (001 in addition to the code)
- Special arrangements:  
KA - KAR - KAS - MK -GMK - CC





Codice / Code	A	B mm	C			
---------------	---	---------	---	---	---	---

Cilindri con pomolo  
sulla parte corta  
*Knob on short side cylinders*

PC801 00 10	62	31	31	10	305	1
PC801 00 13	70	30	40	10	320	1
PC801 00 16	75	30	45	10	355	1
PC801 00 20	80	40	40	10	400	1
PC801 00 26	90	40	50	10	415	1

Cilindri con pomolo  
sulla parte lunga  
*Knob on long side cylinders*

PC803 00 13	70	40	30	10	305	1
PC803 00 16	75	45	30	10	320	1

## Caratteristiche tecniche:

I cilindri ordinati con i codici della tabella sono forniti di serie:

- 3 Chiavi per cilindro
- Protezione antitrapano
- 10 Pistoncini
- Camma DIN
- Vite di fissaggio M5x65
- Finitura: nichelato opaco

## A richiesta:

- Chiavi supplementari
- Finitura: ottone (aggiungere 001 al codice)
- Esecuzioni speciali:  
KA - KAR - KAS - MK - GMK - CC

## Features:

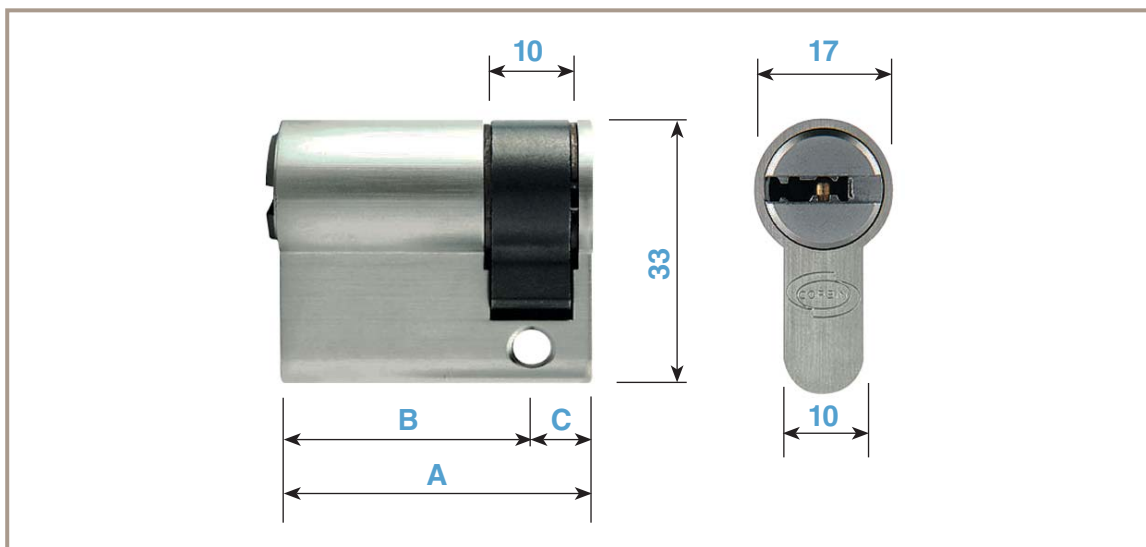
Cylinders ordered with the codes of the table are supplied:




- 3 Keys each cylinder
- Antidrill protection
- 10 Pins
- DIN Cam
- Fixing screw M5x65
- Finish: dull nickel plated

## Available on request:

- Additional cut key
- Finish: brass plated (001 in addition to the code)
- Special arrangements:  
KA - KAR - KAS - MK - GMK - CC





Codice / Code	A	B mm	C			
PC805 00 10	40	30	10	10	210	1
PC805 00 11	45	35	10	10	215	1
PC805 00 12	50	40	10	10	220	1
PC805 00 13	55	45	10	10	225	1
PC805 00 14	60	50	10	10	230	1

Mezzi Cilindri  
Single Cylinders

## Caratteristiche tecniche:

**I cilindri ordinati con i codici della tabella sono forniti di serie:**

- 3 Chiavi per cilindro
- Protezione antitrapano
- 10 Pistoncini
- Camma DIN
- Vite di fissaggio M5x65
- Finitura: nichelato opaco

## A richiesta:

- Chiavi supplementari
- Finitura: ottone (aggiungere 001 al codice)
- Esecuzioni speciali:  
KA - KAR - KAS - MK -GMK - CC

## Features:

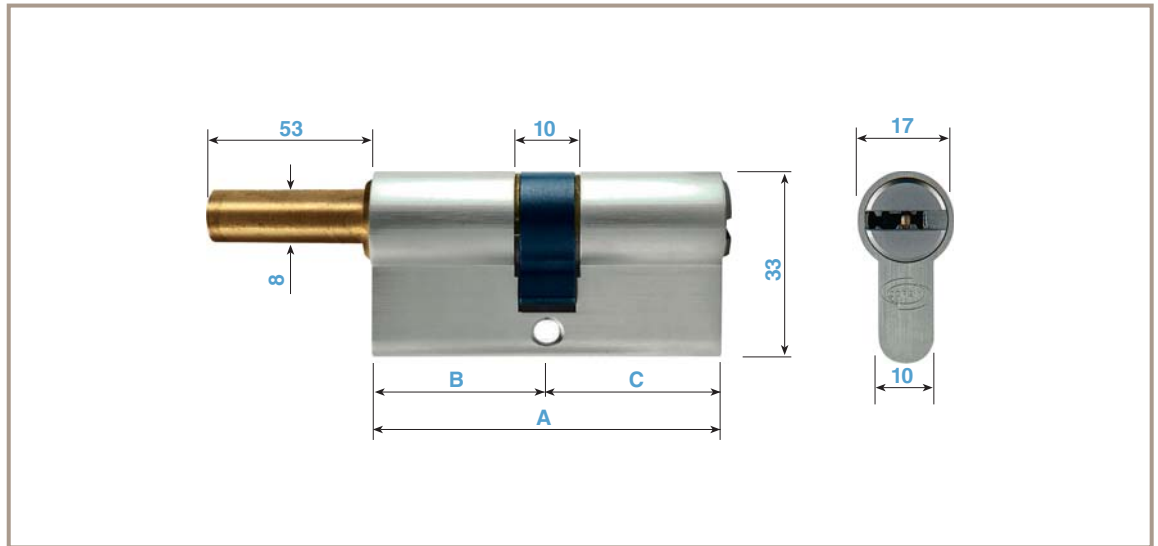
**Cylinders ordered with the codes of the table are supplied:**

- 3 Keys each cylinder
- Antidrill protection
- 10 Pins
- DIN Cam
- Fixing screw M5x65
- Finish: dull nickel plated

## Available on request:

- Additional cut key
- Finish: brass plated (001 in addition to the code)
- Special arrangements:  
KA - KAR - KAS - MK -GMK - CC









Codice / Code	A	B mm	C			
---------------	---	---------	---	---	---	---

Cilindri predisposti per montaggio pomolo sul lato corto  
*Cylinders for knob assembly on short side*

PC802 00 10	62	31	31	10	315	1
PC802 00 13	70	30	40	10	325	1
PC802 00 18	80	30	50	10	340	1
PC802 00 24	90	30	60	10	355	1

# Pomoli per cilindri predisposti

## *Knob for cylinders for knob assembly*

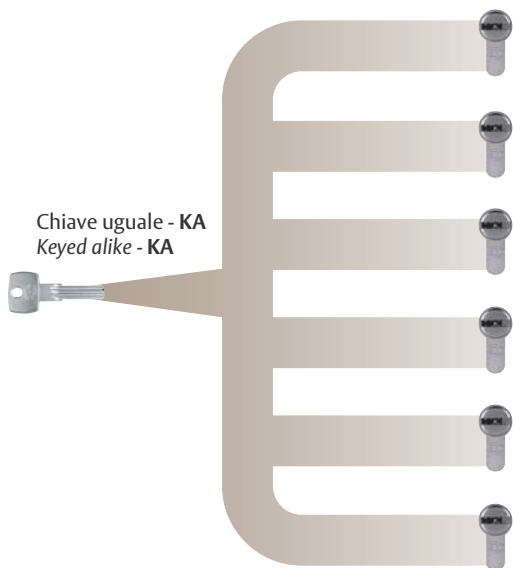
	Codice / Code	Finitura/ Finish	 gr	
	9608 65 02	Nichelato opaco <i>Dull nickel plated</i>	108	6
	9608 65 10	Dorato <i>Gold plated</i>	108	6

# Impianti di cifratura speciale

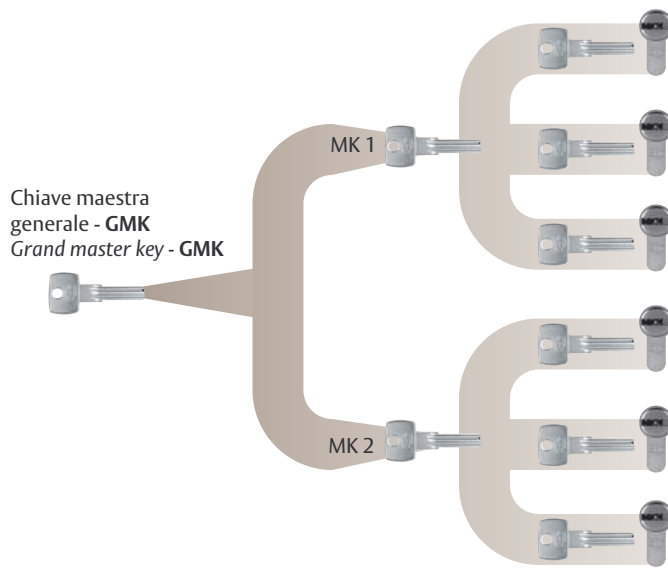
## Special arrangements

<b>KA</b>	Impianto a chiave uguale (cifratura a ns. scelta) <i>Keyed alike installation (keyed to our choice)</i>
<b>KAR</b>	Impianto chiave uguale (cifratura registrata) <i>Keyed alike installation (Coded keyed)</i>
<b>KAS</b>	Impianto chiave uguale (cifratura uguale al campione) <i>Keyed alike installation (keyed as per sample)</i>

<b>GMK</b>	Impianto a chiave maestra generale <i>Grand master key installation</i>
------------	--



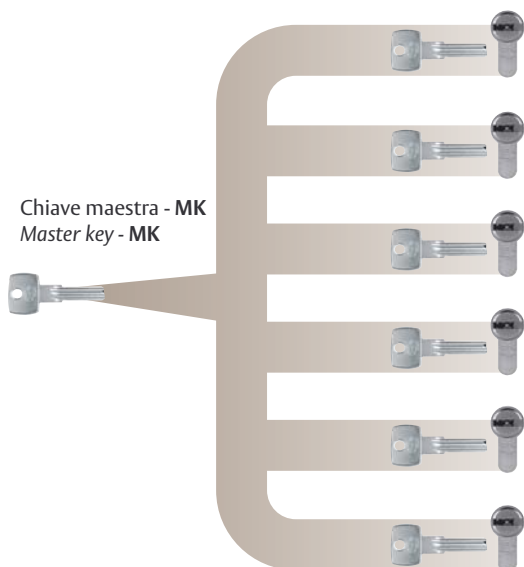
Tutte le serrature (cilindri o lucchetti) sono aperte con la stessa chiave  
*All locks (cylinders or padlocks) opened by the same key*



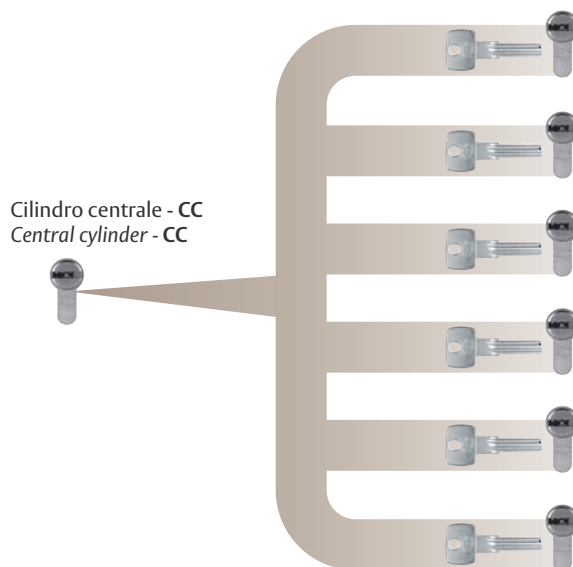
Ogni serratura (cilindri o lucchetti) è aperta dalla propria chiave individuale, dalla Chiave Maestra appartenente al gruppo, e dalla Chiave Maestra Generale  
*Each locks (cylinders or padlocks) is opened by its own key, Master Key, and the Grand Master Key*

<b>MK</b>	Impianto a chiave Maestra <i>Master Key installation</i>
-----------	---

<b>CC</b>	Impianto a Cilindro Centrale <i>Central locking installation</i>
-----------	---



Ogni serratura (cilindro o lucchetto) è aperta dalla propria chiave individuale e dalla chiave Maestra  
*Each lock (cylinder or padlock) is opened by its own individual key, and the Master Key*



Ogni chiave apre la serratura (cilindro o lucchetto) centrale e la propria serratura (cilindro o lucchetto) individuale  
*Each key opens the central lock (cylinder or padlock) and open its own individual lock (cylinder or padlock)*



ASSA ABLOY Italia S.p.A.  
Via Modena 68 - 40017 San Giovanni in Persiceto (BO) Italy  
Tel. +39 051 6812411 - Fax +39 051 827486  
info@assaabloy.it - www.assaabloy.it

ASSA ABLOY is the global leader in door opening solutions, dedicated to satisfying end-user needs for security, safety and convenience.

[www.assaabloy.com](http://www.assaabloy.com)



ASSA ABLOY Italia S.p.A. si riserva di apportare in qualunque momento e senza preavviso le modifiche necessarie per migliorare ed evolvere le caratteristiche dei propri prodotti. Fotografie, illustrazioni e descrizioni sono da ritenersi indicative. ASSA ABLOY Italia S.p.A. reserves the right at any time, and without notice, the necessary modifications in order to improve and evolve the characteristics of their products. Photographs, illustrations and descriptions ought to be considered as indicative.

H001307/09 2008