

Cilindri profilati

Profile cylinders



ASSA ABLOY

ASSA ABLOY, the global leader
in door opening solutions



Cilindri profilati

Profile cylinders

Caratteristiche tecniche:

I cilindri ordinati con i codici della tabella sono forniti di serie:

- 3 Chiavi per cilindro
- 5 Pistoncini
- Camma Universale
- Vite di fissaggio M5x70
- Finitura: ottone

A richiesta:

- Personalizzazione medaglia chiave
 - ordine minimo: 3000 chiavi
 - contributo costo conio
- Chiavi supplementari
- Numerazione sulla medaglia chiave
- Numerazione sul corpo cilindro
- Profilo personalizzato:
 - ordine minimo: 600 cilindri
- Camma DIN a 20°
- Finitura:
 - nichelato lucido
 - nichelato opaco (ordine minimo 500 cilindri)
- Esecuzioni speciali:
 - KA - KAR - KAS - MK -GMK - CC

Features:

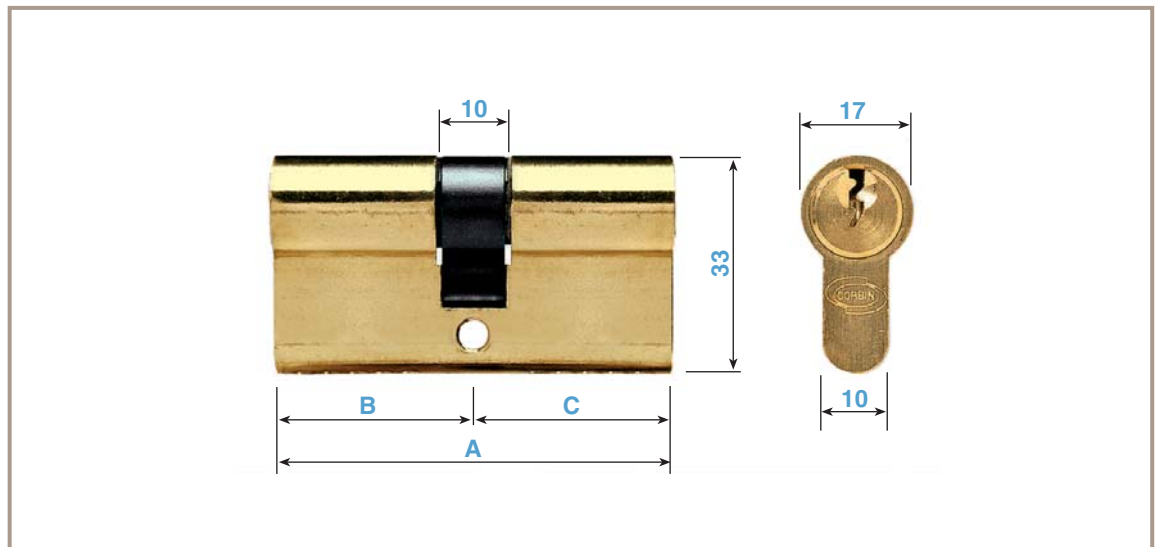
Cylinders ordered with the codes of the table are supplied:

- 3 Keys each cylinder
- 5 Pins
- Universal Cam
- Fixing screw M5x70
- Finish: brass





Available on request:

- Customized keyhead
 - minimum quantity: 3000 keys
 - Set-up for keyhead logo-stamping
- Additional cut key
- Numbering on keyhead
- Numbering on cylinder body
- Customized keyway
 - minimum quantity: 600 cylinders
- 20° DIN cam
- Finish:
 - bright nickel plated
 - dull nickel plated (minimum quantity 500 cylinders)
- Special arrangements:
 - KA - KAR - KAS - MK -GMK - CC





Doppi cilindri
Double cylinders

Codice / Code	A	B mm	C				
PC500 00 04	54	27	27	5	PK100 59 01	200	12
PC500 00 09	59	27	32	5	PK100 59 01	210	12
PC500 00 10	60	30	30	5	PK100 59 01	210	12
PC500 00 12	65	30	35	5	PK100 59 01	220	12
PC500 00 13	70	30	40	5	PK100 59 01	230	12
PC500 00 14	70	35	35	5	PK100 59 01	230	12
PC500 00 16	75	30	45	5	PK100 59 01	270	12
PC500 00 17	75	35	40	5	PK100 59 01	270	12
PC500 00 18	80	30	50	5	PK100 59 01	280	12
PC500 00 19	80	35	45	5	PK100 59 01	280	12
PC500 00 20	80	40	40	5	PK100 59 01	280	12
PC500 00 21	85	30	55	5	PK100 59 01	300	12
PC500 00 22	85	35	50	5	PK100 59 01	300	12
PC500 00 23	85	40	45	5	PK100 59 01	300	12
PC500 00 24	90	30	60	5	PK100 59 01	310	12
PC500 00 25	90	35	55	5	PK100 59 01	310	12
PC500 00 26	90	40	50	5	PK100 59 01	310	12
PC500 00 27	90	45	45	5	PK100 59 01	310	12
PC500 00 28	95	30	65	5	PK100 59 01	330	6
PC500 00 29	95	35	60	5	PK100 59 01	330	6
PC500 00 30	95	40	55	5	PK100 59 01	330	6
PC500 00 31	95	45	50	5	PK100 59 01	330	6
PC500 00 32	100	30	70	5	PK100 59 01	350	6
PC500 00 33	100	35	65	5	PK100 59 01	350	6
PC500 00 34	100	40	60	5	PK100 59 01	350	6
PC500 00 35	100	45	55	5	PK100 59 01	350	6
PC500 00 36	100	50	50	5	PK100 59 01	350	6
PC500 00 40	110	30	80	5	PK100 59 01	370	6
PC500 00 41	110	40	70	5	PK100 59 01	370	6
PC500 00 42	110	45	65	5	PK100 59 01	370	6
PC500 00 43	110	50	60	5	PK100 59 01	370	6
PC500 00 44	110	55	55	5	PK100 59 01	370	6
PC500 00 78	110	35	75	5	PK100 59 01	370	6
PC500 00 79	115	45	70	5	PK100 59 01	380	6
PC500 00 48	120	40	80	5	PK100 59 01	390	6

Blister



PC510 00 10	60	30	30	5	PK100 59 01	210	12
PC510 00 12	65	30	35	5	PK100 59 01	220	12
PC510 00 13	70	30	40	5	PK100 59 01	230	12
PC510 00 14	70	35	35	5	PK100 59 01	230	12

Cilindri frizionati

Double entry cylinders

Caratteristiche tecniche:

I cilindri ordinati con i codici della tabella sono forniti di serie:

- 3 Chiavi per cilindro
- 5 Pistoncini
- Camma Universale
- Vite di fissaggio M5x70
- Finitura: ottone

A richiesta:

- Personalizzazione medaglia chiave:
 - ordine minimo: 3000 chiavi
 - contributo costo conio
- Chiavi supplementari
- Numerazione sulla medaglia chiave
- Numerazione sul corpo cilindro
- Profilo personalizzato:
 - ordine minimo: 600 cilindri
- Camma DIN a 20°
- Finitura:
 - nichelato lucido
 - nichelato opaco (ordine minimo 500 cilindri)
- Esecuzioni speciali:
 - KA - KAR - KAS - MK -GMK - CC

Features:

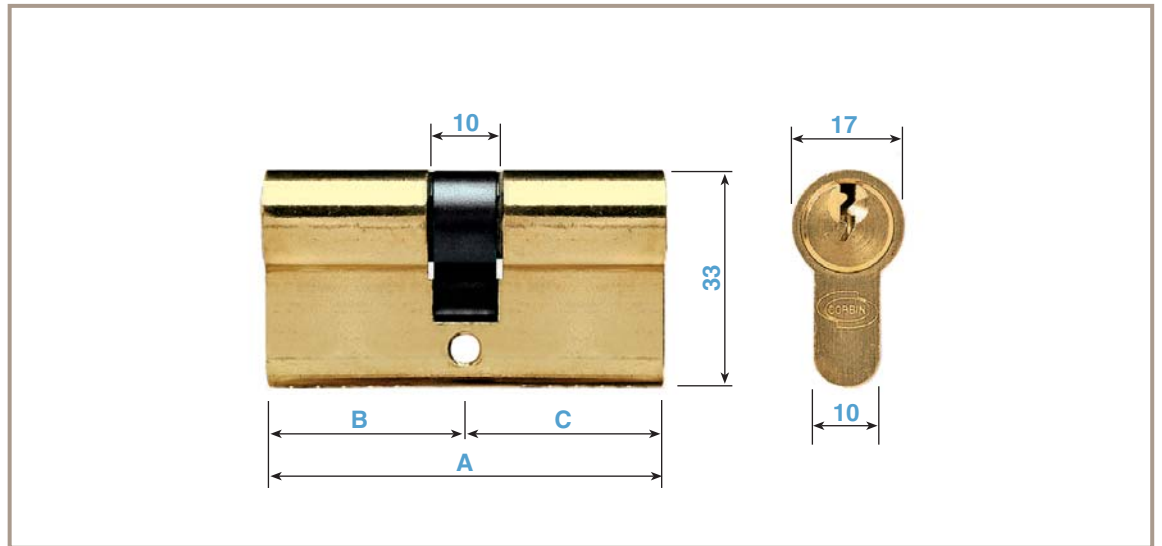
Cylinders ordered with the codes of the table are supplied:





- 3 Keys each cylinder
- 5 Pins
- Universal Cam
- Fixing screw M5x70
- Finish: brass

Available on request:

- Customized keyhead:
 - minimum quantity: 3000 keys
 - Set-up for keyhead logo-stamping
- Additional cut key
- Numbering on keyhead
- Numbering on cylinder body
- Customized keyway
 - minimum quantity: 600 cylinders
- 20° DIN cam
- Finish:
 - bright nickel plated
 - dull nickel plated (minimum quantity 500 cylinders)
- Special arrangements:
 - KA - KAR - KAS - MK -GMK - CC





Codice / Code	A	B	C				
	mm						
PC508 00 10	60	30	30	5	PK100 59 01	210	12
PC508 00 12	65	30	35	5	PK100 59 01	220	12
PC508 00 13	70	30	40	5	PK100 59 01	230	12
PC508 00 14	70	35	35	5	PK100 59 01	230	12
PC508 00 16	75	30	45	5	PK100 59 01	270	12
PC508 00 17	75	35	40	5	PK100 59 01	270	12
PC508 00 19	80	35	45	5	PK100 59 01	280	12
PC508 00 20	80	40	40	5	PK100 59 01	280	12
PC508 00 23	85	40	45	5	PK100 59 01	300	12
PC508 00 27	90	45	45	5	PK100 59 01	310	12

Doppi cilindri frizionati
Double entry cylinders

Cilindri con pomolo

Knob cylinders

Caratteristiche tecniche:

I cilindri ordinati con i codici della tabella sono forniti di serie:

- 3 Chiavi per cilindro
- 5 Pistoncini
- Camma Universale
- Vite di fissaggio M5x70
- Finitura: corpo ottone - pomolo tondo dorato

A richiesta:

- Personalizzazione medaglia chiave
 - ordine minimo: 3000 chiavi
 - contributo costo conio
- Chiavi supplementari
- Numerazione sulla medaglia chiave
- Numerazione sul corpo cilindro
- Profilo personalizzato:
 - ordine minimo: 600 cilindri
- Camma DIN a 20°
- Finitura:
 - corpo e pomolo tondo nichelato lucido
 - corpo e pomolo tondo nichelato opaco (ordine minimo 500 cilindri)
- Pomoli: ovali (specificare sull'ordine)
- Esecuzioni speciali:
 - KA - KAR - KAS - MK -GMK - CC

Features:

Cylinders ordered with the codes of the table are supplied:

- 3 Keys each cylinder
- 5 Pins
- Universal Cam
- Fixing screw M5x70
- Finish: brass body - gold plated round knob

Available on request:

- Customized keyhead
 - minimum quantity: 3000 keys
 - Set-up for keyhead logo-stamping
- Additional cut key
- Numbering on keyhead
- Numbering on cylinder body
- Customized keyway
 - minimum quantity: 600 cylinders
- 20° DIN cam
- Finish:
 - body and round knob in bright nickel plated
 - body and round knob in dull nickel plated (minimum quantity 500 cylinders)
- Knob: oval (specifying on the order)
- Special arrangements:
 - KA - KAR - KAS - MK -GMK - CC

Pomoli / Knobs



Dorato/Gold Plated

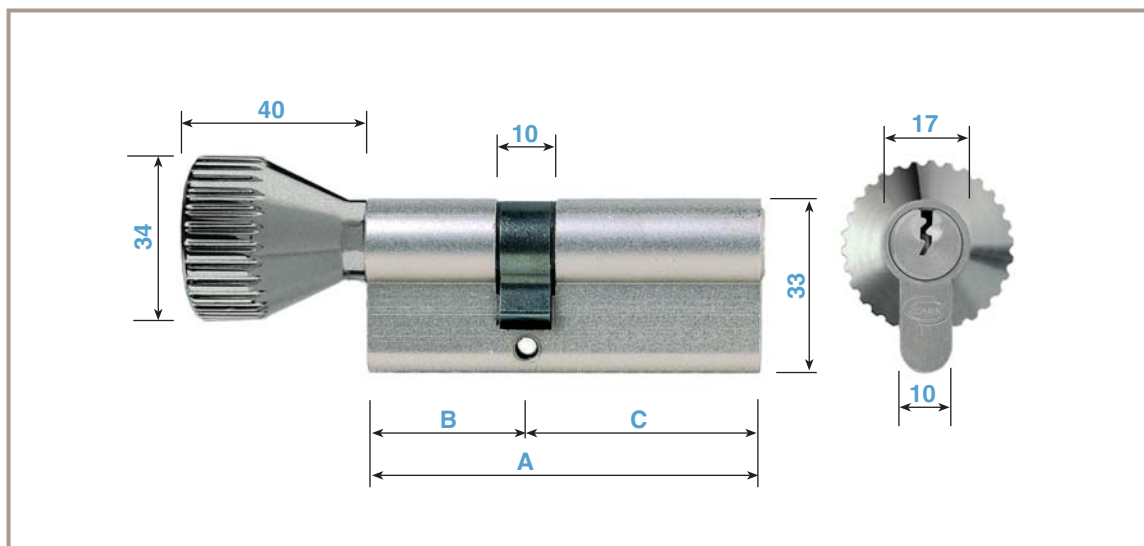


Nichelato opaco/Dull Nickel plated







Cromato/Chrome plated





Cilindri con pomolo
sulla parte corta

*Knob on short
side cylinders*

Codice / Code	A	B mm	C				
PC501 00 10	60	30	30	5	PK100 59 01	295	6
PC501 00 12	65	30	35	5	PK100 59 01	300	6
PC501 00 13	70	30	40	5	PK100 59 01	305	6
PC501 00 14	70	35	35	5	PK100 59 01	305	6
PC501 00 16	75	30	45	5	PK100 59 01	345	6
PC501 00 17	75	35	40	5	PK100 59 01	345	6
PC501 00 18	80	30	50	5	PK100 59 01	355	6
PC501 00 19	80	35	45	5	PK100 59 01	355	6
PC501 00 20	85	40	40	5	PK100 59 01	355	6
PC501 00 21	85	30	55	5	PK100 59 01	375	6
PC501 00 22	85	35	50	5	PK100 59 01	375	6
PC501 00 23	85	40	45	5	PK100 59 01	375	6
PC501 00 24	90	30	60	5	PK100 59 01	395	6
PC501 00 25	90	35	55	5	PK100 59 01	395	6
PC501 00 26	90	40	50	5	PK100 59 01	395	6
PC501 00 27	90	45	45	5	PK100 59 01	395	6
PC501 00 28	95	30	65	5	PK100 59 01	400	6
PC501 00 29	95	35	60	5	PK100 59 01	400	6
PC501 00 30	95	40	55	5	PK100 59 01	400	6
PC501 00 31	95	45	50	5	PK100 59 01	400	6
PC501 00 32	100	30	70	5	PK100 59 01	405	6
PC501 00 33	100	35	65	5	PK100 59 01	405	6
PC501 00 34	100	40	60	5	PK100 59 01	405	6
PC501 00 35	100	45	55	5	PK100 59 01	405	6
PC501 00 36	100	50	50	5	PK100 59 01	405	6
PC501 00 40	110	30	80	5	PK100 59 01	415	6
PC501 00 41	110	40	70	5	PK100 59 01	415	6
PC501 00 42	110	45	65	5	PK100 59 01	415	6
PC501 00 43	110	50	60	5	PK100 59 01	415	6
PC501 00 44	110	55	55	5	PK100 59 01	415	6
PC501 00 78	110	35	75	5	PK100 59 01	415	6
PC501 00 79	115	40	70	5	PK100 59 01	420	6
PC501 00 48	120	40	80	5	PK100 59 01	425	6

Cilindri con pomolo

Knob cylinders

Caratteristiche tecniche:

I cilindri ordinati con i codici della tabella sono forniti di serie:

- 3 Chiavi per cilindro
- 5 Pistoncini
- Camma Universale
- Vite di fissaggio M5x70
- Finitura: corpo ottone - pomolo tondo dorato

A richiesta:

- Personalizzazione medaglia chiave
 - ordine minimo: 3000 chiavi
 - contributo costo conio
- Chiavi supplementari
- Numerazione sulla medaglia chiave
- Numerazione sul corpo cilindro
- Profilo personalizzato:
 - ordine minimo: 600 cilindri
- Camma DIN a 20°
- Finitura:
 - corpo e pomolo tondo nichelato lucido
 - corpo e pomolo tondo nichelato opaco (ordine minimo 500 cilindri)
- Pomoli: ovali (specificare sull'ordine)
- Esecuzioni speciali:
 - KA - KAR - KAS - MK -GMK - CC

Features:

Cylinders ordered with the codes of the table are supplied:

- 3 Keys each cylinder
- 5 Pins
- Universal Cam
- Fixing screw M5x70
- Finish: brass body - gold plated round knob

Available on request:

- Customized keyhead
 - minimum quantity: 3000 keys
 - Set-up for keyhead logo-stamping
- Additional cut key
- Numbering on keyhead
- Numbering on cylinder body
- Customized keyway
 - minimum quantity: 600 cylinders
- 20° DIN cam
- Finish:
 - body and round knob in bright nickel plated
 - body and round knob in dull nickel plated (minimum quantity 500 cylinders)
- Knob: oval (specifying on the order)
- Special arrangements:
 - KA - KAR - KAS - MK -GMK - CC

Pomoli / Knobs



Dorato/Gold Plated

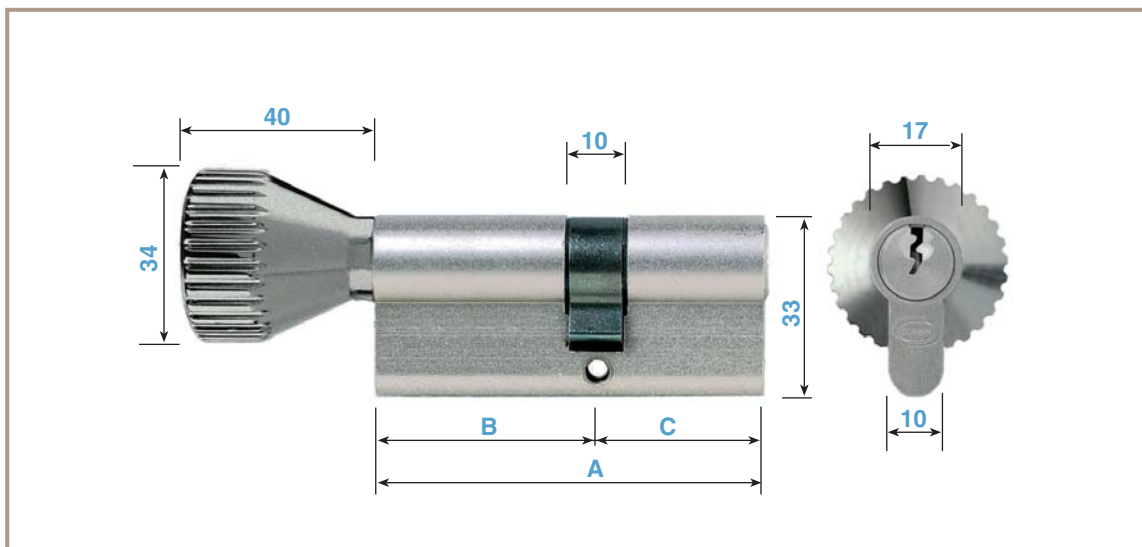


Nichelato opaco/Dull Nickel plated







Cromato/Chrome plated





Cilindri con pomolo
sulla parte lunga

*Knob on long
side cylinders*

Codice / Code	A	B	C				
	mm						
PC503 00 12	65	35	30	5	PK100 59 01	300	6
PC503 00 13	70	40	30	5	PK100 59 01	305	6
PC503 00 16	75	45	30	5	PK100 59 01	345	6
PC503 00 17	75	40	35	5	PK100 59 01	345	6
PC503 00 18	80	50	30	5	PK100 59 01	355	6
PC503 00 19	80	45	35	5	PK100 59 01	355	6
PC503 00 21	85	55	30	5	PK100 59 01	375	6
PC503 00 22	85	50	35	5	PK100 59 01	375	6
PC503 00 23	85	45	40	5	PK100 59 01	375	6
PC503 00 24	90	60	30	5	PK100 59 01	395	6
PC503 00 25	90	55	35	5	PK100 59 01	395	6
PC503 00 26	90	50	40	5	PK100 59 01	395	6
PC503 00 28	95	65	30	5	PK100 59 01	400	6
PC503 00 29	95	60	35	5	PK100 59 01	400	6
PC503 00 30	95	55	40	5	PK100 59 01	400	6
PC503 00 31	95	50	45	5	PK100 59 01	400	6
PC503 00 32	100	70	30	5	PK100 59 01	405	6
PC503 00 33	100	65	35	5	PK100 59 01	405	6
PC503 00 34	100	60	40	5	PK100 59 01	405	6
PC503 00 35	100	55	45	5	PK100 59 01	405	6
PC503 00 40	110	80	30	5	PK100 59 01	415	6
PC503 00 41	110	70	40	5	PK100 59 01	415	6
PC503 00 42	110	65	45	5	PK100 59 01	415	6
PC503 00 43	110	60	50	5	PK100 59 01	415	6
PC503 00 78	110	75	35	5	PK100 59 01	415	6
PC503 00 79	115	70	45	5	PK100 59 01	420	6
PC503 00 48	120	80	40	5	PK100 59 01	425	6

Cilindri predisposti pomolo

Cylinders for knob assembly

Caratteristiche tecniche:

I cilindri ordinati con i codici della tabella sono forniti di serie:

- 3 Chiavi per cilindro
- 5 Pistoncini
- Camma Universale
- Vite di fissaggio M5x70
- Finitura: ottone

A richiesta:

- Personalizzazione medaglia chiave
 - ordine minimo: 3000 chiavi
 - contributo costo conio
- Chiavi supplementari
- Numerazione sulla medaglia chiave
- Numerazione sul corpo cilindro
- Profilo personalizzato:
 - ordine minimo: 600 cilindri
- Camma DIN a 20°
- Finitura:
 - nichelato lucido
 - nichelato opaco (ordine minimo 500 cilindri)
- Esecuzioni speciali:
 - KA - KAR - KAS - MK -GMK - CC

Features:

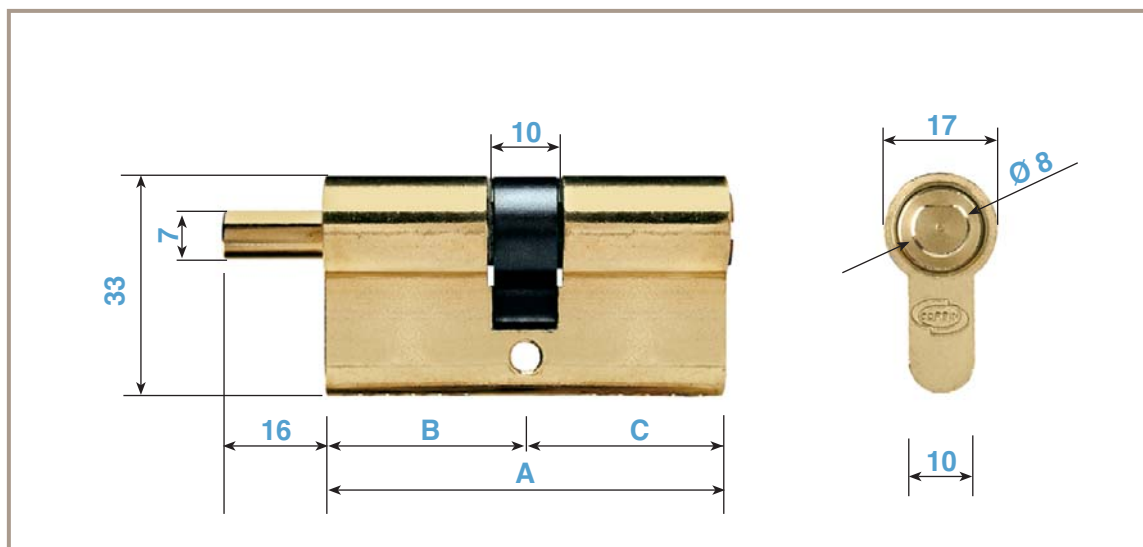
Cylinders ordered with the codes of the table are supplied:

- 3 Keys each cylinder
- 5 Pins
- Universal Cam
- Fixing screw M5x70
- Finish: brass

Available on request:

- Customized keyhead
 - minimum quantity: 3000 keys
 - Set-up for keyhead logo-stamping
- Additional cut key
- Numbering on keyhead
- Numbering on cylinder body
- Customized keyway
 - minimum quantity: 600 cylinders
- 20° DIN cam
- Finish:
 - bright nickel plated
 - dull nickel plated (minimum quantity 500 cylinders)
- Special arrangements:
 - KA - KAR - KAS - MK -GMK - CC





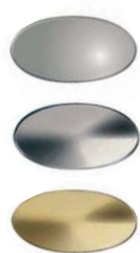
Codice / Code	A	B	C				
---------------	---	---	---	---	---	---	---



Cilindri predisposti
montaggio pomolo
Cylinders for knob assembly

PC502 00 10	60	30	30	5	PK100 59 01	245	12
PC502 00 14	70	35	35	5	PK100 59 01	255	12

Pomoli per cilindri predisposti

Knob for cylinders for knob assembly



Codice / Code	Finitura/ Finish		
9608 65 02	Nichelato opaco <i>Dull nickel plated</i>	108	6
9608 65 03	Cromato <i>Chrome plated</i>	108	6
9608 65 10	Dorato <i>Gold plated</i>	108	6

Cilindri per porte di servizio

Toilet doors cylinders

Caratteristiche tecniche:

I cilindri ordinati con i codici della tabella sono forniti di serie:

- Camma Universale
- Vite di fissaggio M5x70
- Finitura: ottone

A richiesta:

- Numerazione sul corpo cilindro
- Camma DIN a 20°
- Finitura:
 - corpo e pomolo tondo nichelato lucido
 - corpo e pomolo tondo nichelato opaco (ordine minimo 500 cilindri)
- Pomoli: ovali (specificare sull'ordine)

Features:

Cylinders ordered with the codes of the table are supplied:

- Universal Cam
- Fixing screw M5x70
- Finish: brass

Available on request:

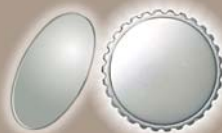
- Numbering on cylinder body
- 20° DIN cam
- Finish:
 - body and round knob in bright nickel plated
 - body and round knob in dull nickel plated (minimum quantity 500 cylinders)
- Knobs: oval (specifying on the order)



Pomoli / Knobs



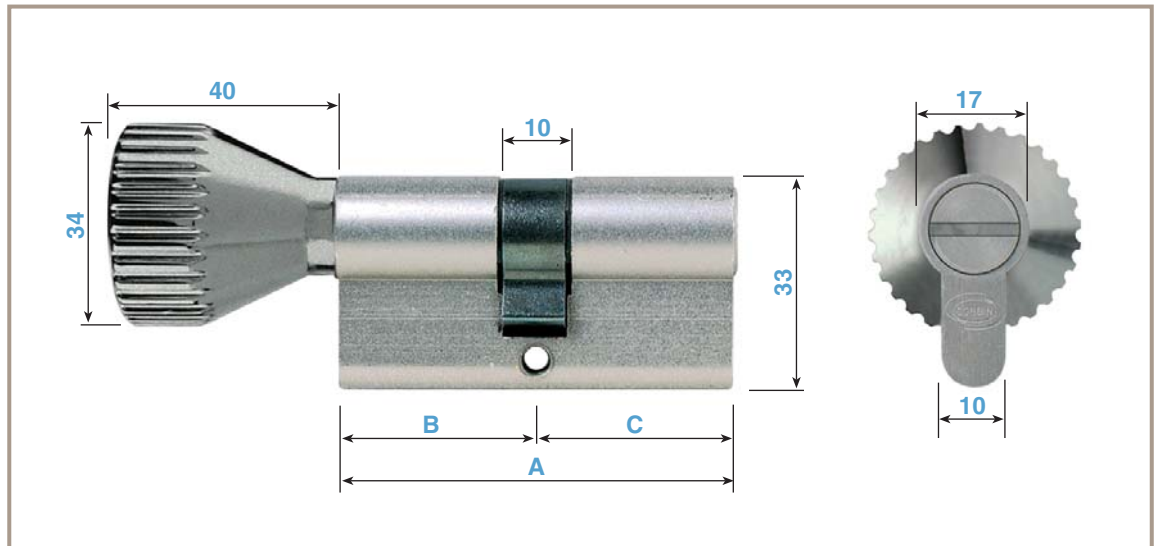
Dorato/Gold Plated



Nichelato opaco/Dull Nickel plated



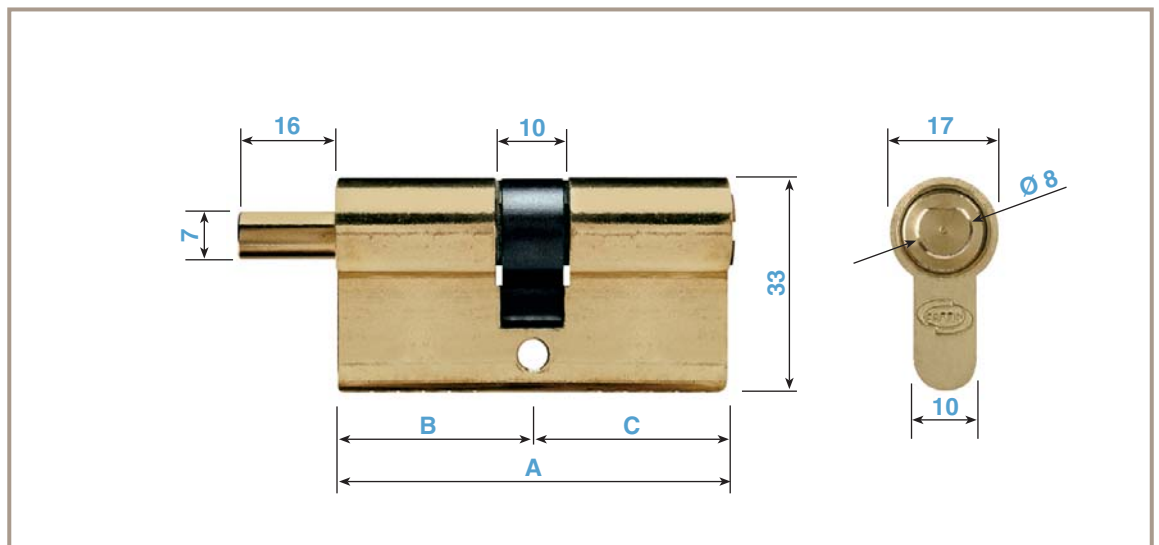
Cromato/Chrome plated



Codice / Code	A	B	C				
	mm						

Cilindri con pomolo
(senza chiavi)
Knob cylinders (without keys)

PC501 9B 10	60	30	30	5	-	245	6
PC501 9B 14	70	35	35	5	-	255	6



Codice / Code	A	B	C				
	mm						

Cilindri predisposti montaggio
pomolo - (senza chiavi)
Cylinders for knob assembly -
(without keys)

PC502 9B 10	60	30	30	5	-	295	6
PC502 9B 14	70	35	35	5	-	305	6

Mezzi cilindri

Single cylinders

Caratteristiche tecniche:

I cilindri ordinati con i codici della tabella sono forniti di serie:

- 3 Chiavi per cilindro
- 5 Pistoncini
- Camma Universale
- Vite di fissaggio M5x70
- Finitura: ottone

A richiesta:

- Personalizzazione medaglia chiave
 - ordine minimo: 3000 cilindri
 - contributo costo conio
- Chiavi supplementari
- Numerazione sulla medaglia chiave
- Numerazione sul corpo cilindro
- Profilo personalizzato:
 - ordine minimo: 600 cilindri
- Camma DIN a 20°
- Finitura:
 - nichelato lucido
 - nichelato opaco (ordine minimo 500 cilindri)
- Esecuzioni speciali:
 - KA - KAR - KAS - MK -GMK - CC

Features:

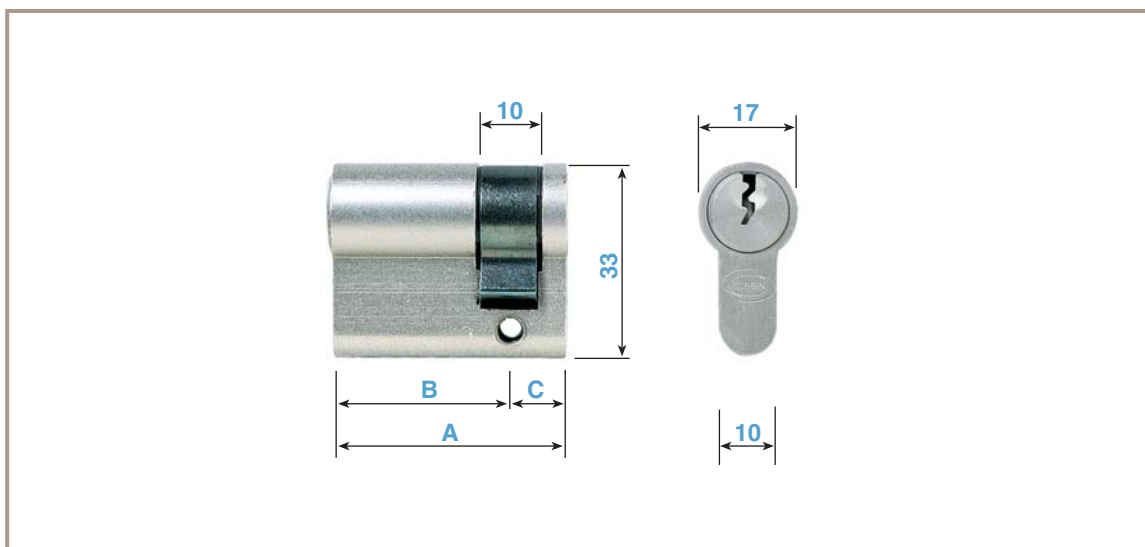
Cylinders ordered with the codes of the table are supplied:

- 3 Keys each cylinder
- 5 Pins
- Universal Cam
- Fixing screw M5x70
- Finish: brass

Available on request:

- Customized keyhead
 - minimum quantity: 3000 cylinders
 - Set-up for keyhead logo-stamping
- Additional cut key
- Numbering on keyhead
- Numbering on cylinder body
- Customized keyway
 - minimum quantity: 600 cylinders
- 20° DIN cam
- Finish:
 - bright nickel plated
 - dull nickel plated (minimum quantity 500 cylinders)
- Special arrangements:
 - KA - KAR - KAS - MK -GMK - CC



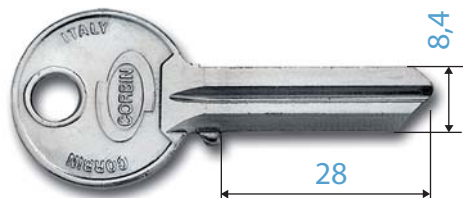


Codice / Code	A	B	C				
	mm					gr	

Mezzi cilindri
Single cylinders

PC505 00 10	40	30	10	5	PK100 59 01	150	12
PC505 00 11	45	35	10	5	PK100 59 01	155	12
PC505 00 12	50	40	10	5	PK100 59 01	160	12
PC505 00 13	55	45	10	5	PK100 59 01	165	12
PC505 00 14	60	50	10	5	PK100 59 01	170	12
PC505 00 15	65	55	10	5	PK100 59 01	175	12
PC505 00 16	70	60	10	5	PK100 59 01	180	12
PC505 00 17	75	65	10	5	PK100 59 01	185	12
PC505 00 18	80	70	10	5	PK100 59 01	190	12

Chiavi grezze (Ottone nichelato) Key blanks (Nickel plated brass)



PK100 59 01

100

Viti di fissaggio Fixing screw



3086 02 = M5x75

60



3089 05 = M5x30

60

3089 01 = M5x50

60

3089 02 = M5x60

60

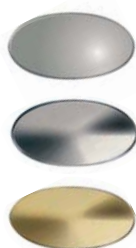
3089 03 = M5x70


60

3089 11 = M5x75

60

Pomoli per cilindri predisposti Knob for cylinders for knob assembly



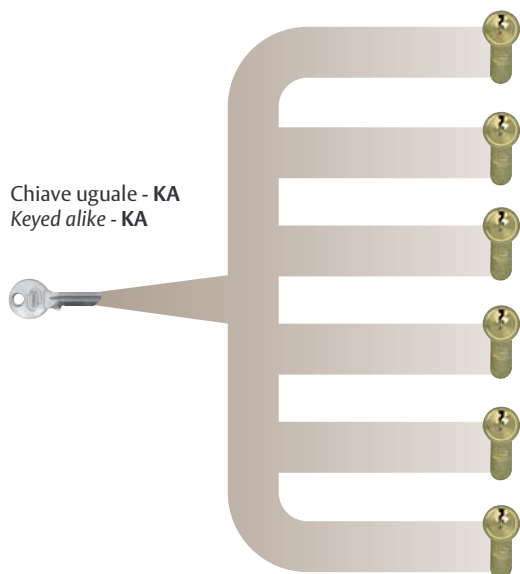
Codice / Code	Finitura / Finish		
9608 65 02	Nichelato opaco Dull nickel plated	108	6
9608 65 03	Cromato Chrome plated	108	6
9608 65 10	Dorato Gold plated	108	6

Impianti di cifratura speciale

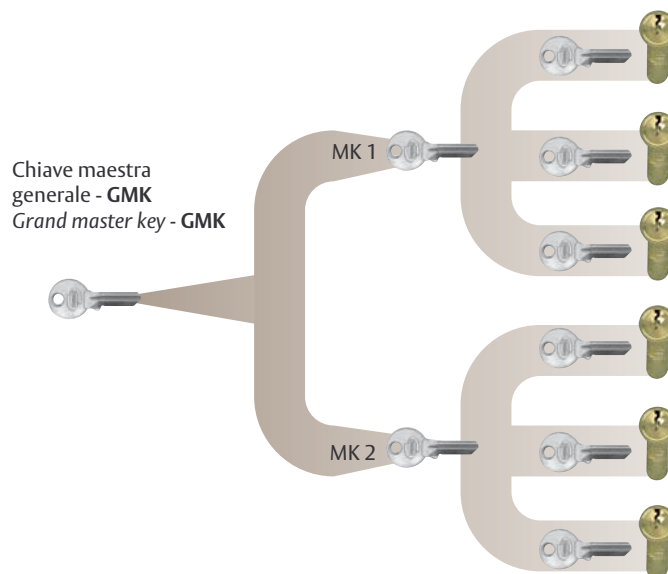
Special arrangements

KA	Impianto a chiave uguale (cifratura a ns. scelta) <i>Keyed alike installation (keyed to our choice)</i>
KAR	Impianto chiave uguale (cifratura registrata) <i>Keyed alike installation (Coded keyed)</i>
KAS	Impianto chiave uguale (cifratura uguale al campione) <i>Keyed alike installation (keyed as per sample)</i>

GMK	Impianto a chiave maestra generale <i>Grand master key installation</i>
------------	--



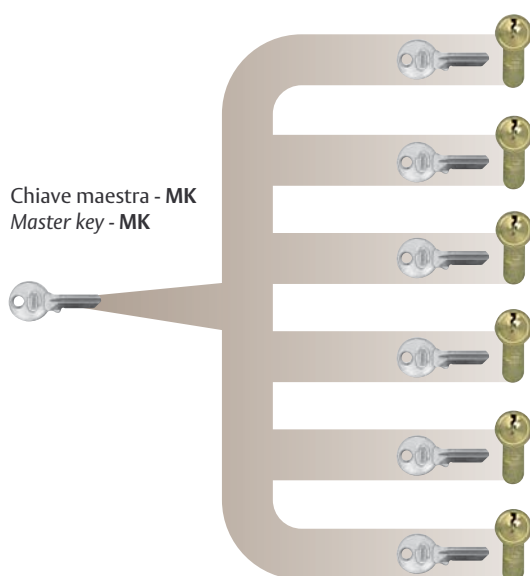
Tutte le serrature (cilindri o lucchetti) sono aperte con la stessa chiave
All locks (cylinders or padlocks) opened by the same key



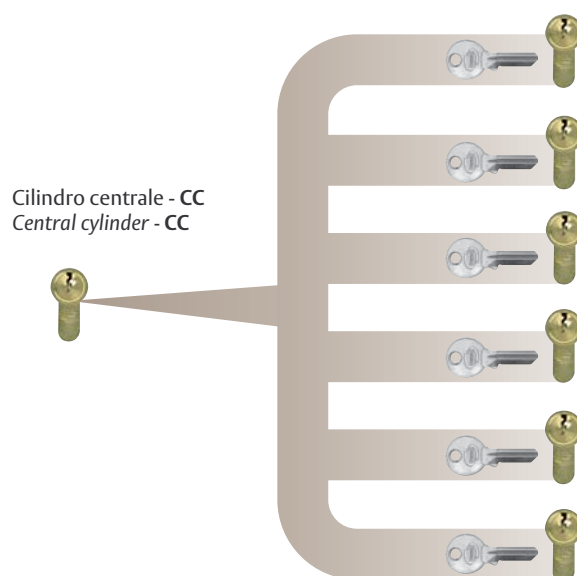
Ogni serratura (cilindri o lucchetti) è aperta dalla propria chiave individuale, dalla Chiave Maestra appartenente al gruppo, e dalla Chiave Maestra Generale
Each locks (cylinders or padlocks) is opened by its own key, Master Key, and the Grand Master Key

MK	Impianto a chiave Maestra <i>Master Key installation</i>
-----------	---

CC	Impianto a Cilindro Centrale <i>Central locking installation</i>
-----------	---



Ogni serratura (cilindro o lucchetto) è aperta dalla propria chiave individuale e dalla chiave Maestra
Each lock (cylinder or padlock) is opened by its own individual key, and the Master Key



Ogni chiave apre la serratura (cilindro o lucchetto) centrale e la propria serratura (cilindro o lucchetto) individuale
Each key opens the central lock (cylinder or padlock) and open its own individual lock (cylinder or padlock)



ASSA ABLOY Italia S.p.A.
Via Modena 68 - 40017 San Giovanni in Persiceto (BO) Italy
Tel. +39 051 6812411 - Fax +39 051 827486
info@assaabloy.it - www.assaabloy.it

ASSA ABLOY Italia S.p.A. si riserva di apportare in qualunque momento e senza preavviso le modifiche necessarie per migliorare ed evolvere le caratteristiche dei propri prodotti. Fotografie, illustrazioni e descrizioni sono da ritenersi indicative.
ASSA ABLOY Italia S.p.A. reserves the right at any time, and without notice, the necessary modifications in order to improve and evolve the characteristics of their products. Photographs, illustrations and descriptions ought to be considered as indicative.

H001302/01 2008

ASSA ABLOY is the
global leader in door
opening solutions,
dedicated to satisfying
end-user needs for
security, safety and
convenience.

www.assaabloy.com

