

Eurostar



ASSA ABLOY

ASSA ABLOY, the global leader
in door opening solutions



Caratteristiche tecniche:

I cilindri ordinati con i codici della tabella sono forniti di serie:

- 5 Chiavi per cilindro
- Protezione antitrapano
- 6 Pistoncini
- Camma DIN
- Vite di fissaggio M5x70
- Finitura: nichelato opaco

• A richiesta:

- Funzione cilindro frizionato
- Medaglia chiave in plastica removibile nei colori:
 - nero, blu, rosso, giallo
- Personalizzazione medaglia in plastica
 - ordine minimo: 500 chiavi
 - contributo costo conio
- Chiavi supplementari
- Finitura: ottone (aggiungere 001 al codice)
- Esecuzioni speciali (n. 3 chiavi per cilindro):
 - KA - KAR - KAS - MK -GMK - CC

Features:

Cylinders ordered with the codes of the table are supplied:

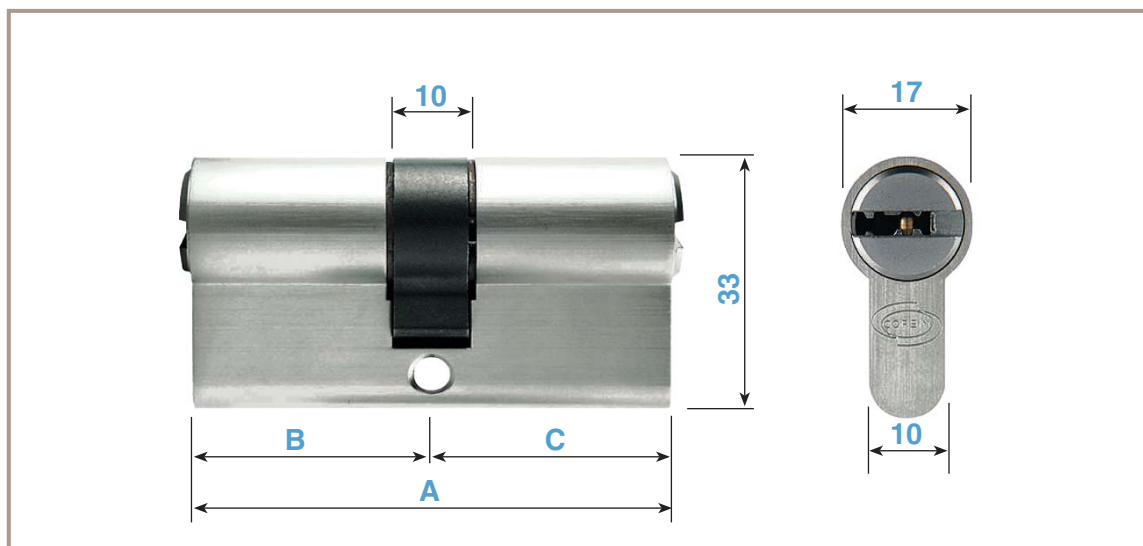
- 5 Keys each cylinder
- Antidrill protection
- 6 Pins
- DIN Cam
- Fixing screw M5x70
- Finish: dull nickel plated

Available on request:

- Double entry cylinder
- Removable keyhead in plastic, colors:
 - black, blue, red, yellow
- Customized keyhead in plastic
 - minimum quantity: 500 keys
 - Set-up for keyhead logo-stamping
- Additional cut key
- Finish: brass plated (001 in addition to the code)
- Special arrangements (n. 3 Keys for cylinder):
 - KA - KAR - KAS - MK -GMK - CC



EUROSTAR



| Codice / Code | A | B | C | | | | |
|---------------|----|---|---|--|--|--|--|
| | mm | | | | | | |

EUROSTAR

Doppi Cilindri
Double Cylinders

| | | | | | | | |
|-------------|-----|----|----|---|-------------|-----|----|
| PC700 50 10 | 60 | 30 | 30 | 6 | PK350 51 00 | 270 | 12 |
| PC700 50 12 | 65 | 30 | 35 | 6 | PK350 51 00 | 280 | 12 |
| PC700 50 13 | 70 | 30 | 40 | 6 | PK350 51 00 | 290 | 12 |
| PC700 50 14 | 70 | 35 | 35 | 6 | PK350 51 00 | 290 | 12 |
| PC700 50 16 | 75 | 30 | 45 | 6 | PK350 51 00 | 330 | 12 |
| PC700 50 17 | 75 | 35 | 40 | 6 | PK350 51 00 | 330 | 12 |
| PC700 50 18 | 80 | 30 | 50 | 6 | PK350 51 00 | 340 | 12 |
| PC700 50 19 | 80 | 35 | 45 | 6 | PK350 51 00 | 340 | 12 |
| PC700 50 20 | 80 | 40 | 40 | 6 | PK350 51 00 | 340 | 12 |
| PC700 50 21 | 85 | 30 | 55 | 6 | PK350 51 00 | 360 | 12 |
| PC700 50 22 | 85 | 35 | 50 | 6 | PK350 51 00 | 360 | 12 |
| PC700 50 23 | 85 | 40 | 45 | 6 | PK350 51 00 | 360 | 12 |
| PC700 50 24 | 90 | 30 | 60 | 6 | PK350 51 00 | 370 | 12 |
| PC700 50 25 | 90 | 35 | 55 | 6 | PK350 51 00 | 370 | 12 |
| PC700 50 26 | 90 | 40 | 50 | 6 | PK350 51 00 | 370 | 12 |
| PC700 50 27 | 90 | 45 | 45 | 6 | PK350 51 00 | 370 | 12 |
| PC700 50 29 | 95 | 35 | 60 | 6 | PK350 51 00 | 380 | 12 |
| PC700 50 31 | 95 | 45 | 50 | 6 | PK350 51 00 | 380 | 12 |
| PC700 50 32 | 100 | 30 | 70 | 6 | PK350 51 00 | 410 | 12 |
| PC700 50 33 | 100 | 35 | 65 | 6 | PK350 51 00 | 410 | 12 |
| PC700 50 34 | 100 | 40 | 60 | 6 | PK350 51 00 | 410 | 12 |
| PC700 50 35 | 100 | 45 | 55 | 6 | PK350 51 00 | 410 | 12 |
| PC700 50 36 | 100 | 50 | 50 | 6 | PK350 51 00 | 410 | 12 |
| PC700 50 40 | 110 | 30 | 80 | 6 | PK350 51 00 | 420 | 12 |
| PC700 50 41 | 110 | 40 | 70 | 6 | PK350 51 00 | 420 | 12 |
| PC700 50 43 | 110 | 50 | 60 | 6 | PK350 51 00 | 420 | 12 |
| PC700 50 48 | 120 | 40 | 80 | 6 | PK350 51 00 | 430 | 12 |

Caratteristiche tecniche:

I cilindri ordinati con i codici della tabella sono forniti di serie:

- 5 Chiavi per cilindro
- Protezione antitrapano
- 6 Pistoncini
- Camma DIN
- Vite di fissaggio M5x70
- Finitura: nichelato opaco

• A richiesta:

- Medaglia chiave in plastica removibile nei colori:
 - nero, blu, rosso, giallo
- Personalizzazione medaglia in plastica
 - ordine minimo: 500 chiavi
 - contributo costo conio
- Chiavi supplementari
- Finitura: ottone (aggiungere 001 al codice)
- Esecuzioni speciali (n. 3 chiavi per cilindro):
 - KA - KAR - KAS - MK -GMK - CC

Features:

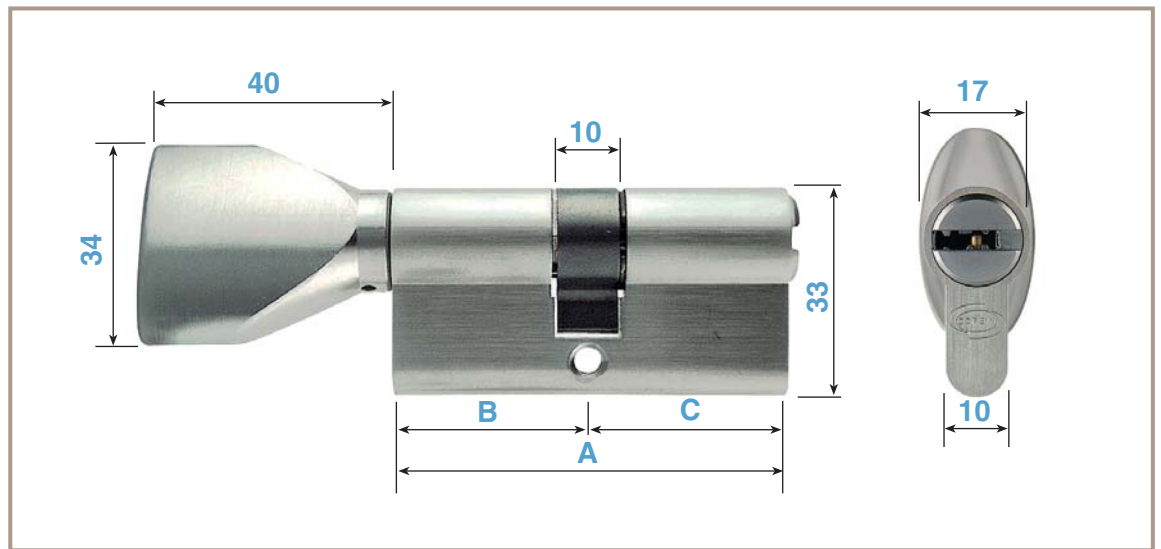
Cylinders ordered with the codes of the table are supplied:

- 5 Keys each cylinder
- Antidrill protection
- 6 Pins
- DIN Cam
- Fixing screw M5x70
- Finish: dull nickel plated

Available on request:

- Removable keyhead in plastic, colors:
 - black, blue, red, yellow
- Customized keyhead in plastic
 - minimum quantity: 500 keys
 - Set-up for keyhead logo-stamping
- Additional cut key
- Finish: brass plated (001 in addition to the code)
- Special arrangements (n. 3 Keys for cylinder):
 - KA - KAR - KAS - MK -GMK - CC





| Codice / Code | A | B | C |  |  |  |  |
|---------------|----|---|---|---|---|---|---|
| | mm | | | | | | |

EUROSTAR

Cilindri con pomolo
sulla parte corta
Knob on short side cylinders

| | | | | | | | |
|-------------|-----|----|----|---|-------------|-----|---|
| PC701 00 10 | 60 | 30 | 30 | 6 | PK350 51 00 | 305 | 6 |
| PC701 00 12 | 65 | 30 | 35 | 6 | PK350 51 00 | 320 | 6 |
| PC701 00 14 | 70 | 35 | 35 | 6 | PK350 51 00 | 355 | 6 |
| PC701 00 20 | 80 | 40 | 40 | 6 | PK350 51 00 | 400 | 6 |
| PC701 00 23 | 85 | 40 | 45 | 6 | PK350 51 00 | 415 | 6 |
| PC701 00 26 | 90 | 40 | 50 | 6 | PK350 51 00 | 440 | 6 |
| PC701 00 27 | 90 | 45 | 45 | 6 | PK350 51 00 | 440 | 6 |
| PC701 00 29 | 95 | 35 | 60 | 6 | PK350 51 00 | 445 | 6 |
| PC701 00 34 | 100 | 40 | 60 | 6 | PK350 51 00 | 450 | 6 |
| PC701 00 36 | 100 | 50 | 50 | 6 | PK350 51 00 | 450 | 6 |

EUROSTAR

Cilindri con pomolo
sulla parte lunga
Knob on long side cylinders

| | | | | | | | |
|-------------|-----|----|----|---|-------------|-----|---|
| PC703 00 12 | 65 | 35 | 30 | 6 | PK350 51 00 | 320 | 6 |
| PC703 00 13 | 70 | 40 | 30 | 6 | PK350 51 00 | 355 | 6 |
| PC703 00 16 | 75 | 45 | 30 | 6 | PK350 51 00 | 395 | 6 |
| PC703 00 17 | 75 | 40 | 35 | 6 | PK350 51 00 | 395 | 6 |
| PC703 00 18 | 80 | 50 | 30 | 6 | PK350 51 00 | 400 | 6 |
| PC703 00 22 | 85 | 50 | 35 | 6 | PK350 51 00 | 415 | 6 |
| PC703 00 23 | 85 | 45 | 40 | 6 | PK350 51 00 | 415 | 6 |
| PC703 00 26 | 90 | 50 | 40 | 6 | PK350 51 00 | 440 | 6 |
| PC703 00 34 | 100 | 60 | 40 | 6 | PK350 51 00 | 450 | 6 |

Caratteristiche tecniche:

I cilindri ordinati con i codici della tabella sono forniti di serie:

- 3 Chiavi per cilindro
- Protezione antitrapano
- 6 Pistoncini
- Camma DIN
- Vite di fissaggio M5x70
- Finitura: nichelato opaco

A richiesta:

- Medaglia chiave in plastica removibile nei colori:
 - nero, blu, rosso, giallo
- Personalizzazione medaglia in plastica
 - ordine minimo: 500 chiavi
 - contributo costo conio
- Chiavi supplementari
- Finitura: ottone (aggiungere 001 al codice)
- Esecuzioni speciali (n. 3 chiavi per cilindro):
KA - KAR - KAS - MK -GMK - CC

Features:

Cylinders ordered with the codes of the table are supplied:

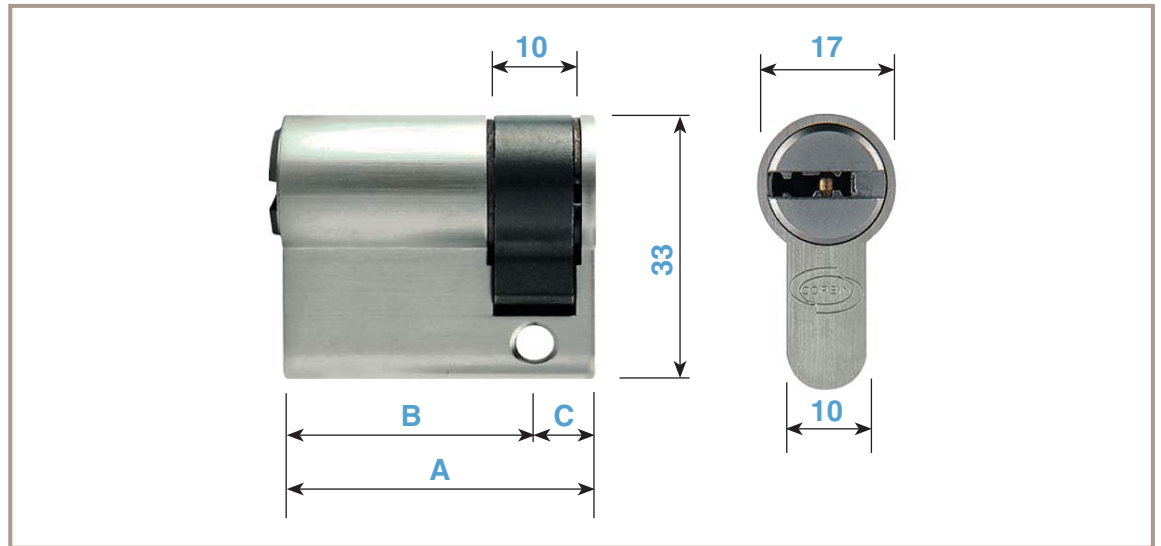
- 3 Keys each cylinder
- Antidrill protection
- 6 Pins
- DIN Cam
- Fixing screw M5x70
- Finish: dull nickel plated





Available on request:

- Removable keyhead in plastic, colors:
 - black, blue, red, yellow
- Customized keyhead in plastic
 - minimum quantity: 500 keys
 - Set-up for keyhead logo-stamping
- Additional cut key
- Finish: brass plated (001 in addition to the code)
- Special arrangements (n. 3 keys for cylinder):
KA - KAR - KAS - MK -GMK - CC



EUROSTAR



| Codice / Code | A | B mm | C |  |  |  |  |
|---------------|----|---------|----|---|---|---|---|
| PC705 00 10 | 40 | 30 | 10 | 6 | PK350 51 00 | 210 | 12 |
| PC705 00 11 | 45 | 35 | 10 | 6 | PK350 51 00 | 215 | 12 |
| PC705 00 12 | 50 | 40 | 10 | 6 | PK350 51 00 | 220 | 12 |

EUROSTAR

Mezzi Cilindri
Single Cylinders

Eurostar Plus ricifrabile 1+3

Eurostar Plus rekeyable 1+3

Caratteristiche tecniche:

I cilindri ordinati con i codici della tabella sono forniti di serie:

- 1 Chiave da cantiere per cilindro
- 3 Chiavi padronali per cilindro
- Barretta di resistenza antistrappo
- Protezione antitrapano
- 6 Pistoncini
- Camma DIN
- Vite di fissaggio M5x70
- Finitura: nichelato opaco

A richiesta:

- Funzione cilindro frizionato
- Medaglia chiave in plastica rigida colore nero
- Personalizzazione medaglia chiave in plastica
 - ordine minimo: 500 chiavi
 - contributo costo conio
- Medaglia chiave in plastica removibile nei colori:
 - nero, blu, rosso, giallo
- Personalizzazione medaglia chiave
 - ordine minimo: 500 chiavi
 - contributo costo conio
- Chiavi supplementari
- Finitura: ottone (aggiungere 001 al codice)
- Esecuzioni speciali (n. 3 chiavi per cilindro): KA

Features:

Cylinders ordered with the codes of the table are supplied:

- 1 Construction key each cylinder
- 3 Main keys each cylinder
- Pull resistant device
- Antidrill protection
- 6 Pins
- DIN Cam
- Fixing screw M5x70
- Finish: dull nickel plated

Available on request:

- Double entry cylinder
- Keyhead in black plastic
- Customized keyhead in black plastic
 - minimum quantity: 500 keys
 - Set-up for keyhead logo-stamping
- Removable keyhead in plastic, colors:
 - black, blue, red, yellow
- Customized keyhead in plastic
 - minimum quantity: 500 keys
 - Set-up for keyhead logo-stamping
- Additional cut key
- Finish: brass plated (001 in addition to the code)
- Special arrangements (n. 3 Keys for cylinder): KA

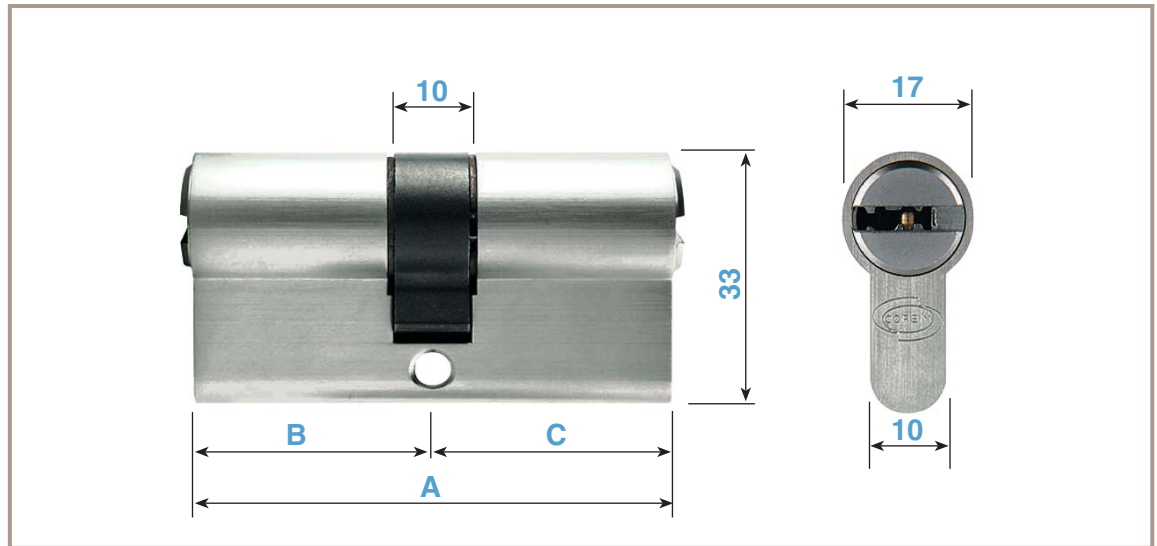
Chiave da cantiere
Construction key



Chiavi padronali
Main Keys

EUROSTAR
Plus





| Codice / Code | A | B | C |  |  |  |  |
|---------------|----|---|---|---|---|---|---|
| | mm | | | | | | |

| | | | | | | | |
|-------------|-----|----|----|---|-------------|-----|---|
| PC720 50 10 | 60 | 30 | 30 | 6 | PK350 51 00 | 270 | 6 |
| PC720 50 12 | 65 | 30 | 35 | 6 | PK350 51 00 | 280 | 6 |
| PC720 50 13 | 70 | 30 | 40 | 6 | PK350 51 00 | 290 | 6 |
| PC720 50 14 | 70 | 35 | 35 | 6 | PK350 51 00 | 290 | 6 |
| PC720 50 16 | 75 | 30 | 45 | 6 | PK350 51 00 | 330 | 6 |
| PC720 50 17 | 75 | 35 | 40 | 6 | PK350 51 00 | 330 | 6 |
| PC720 50 18 | 80 | 30 | 50 | 6 | PK350 51 00 | 340 | 6 |
| PC720 50 19 | 80 | 35 | 45 | 6 | PK350 51 00 | 340 | 6 |
| PC720 50 20 | 80 | 40 | 40 | 6 | PK350 51 00 | 340 | 6 |
| PC720 50 21 | 85 | 30 | 55 | 6 | PK350 51 00 | 360 | 6 |
| PC720 50 22 | 85 | 35 | 50 | 6 | PK350 51 00 | 360 | 6 |
| PC720 50 23 | 85 | 40 | 45 | 6 | PK350 51 00 | 360 | 6 |
| PC720 50 24 | 90 | 30 | 60 | 6 | PK350 51 00 | 370 | 6 |
| PC720 50 26 | 90 | 40 | 50 | 6 | PK350 51 00 | 370 | 6 |
| PC720 50 27 | 90 | 45 | 45 | 6 | PK350 51 00 | 370 | 6 |
| PC720 50 29 | 95 | 35 | 60 | 6 | PK350 51 00 | 380 | 6 |
| PC720 50 31 | 95 | 45 | 50 | 6 | PK350 51 00 | 380 | 6 |
| PC720 50 32 | 100 | 30 | 70 | 6 | PK350 51 00 | 410 | 6 |
| PC720 50 34 | 100 | 40 | 60 | 6 | PK350 51 00 | 410 | 6 |
| PC720 50 35 | 100 | 45 | 55 | 6 | PK350 51 00 | 410 | 6 |
| PC720 50 36 | 100 | 50 | 50 | 6 | PK350 51 00 | 410 | 6 |
| PC720 50 40 | 110 | 30 | 80 | 6 | PK350 51 00 | 420 | 6 |
| PC720 50 41 | 110 | 40 | 70 | 6 | PK350 51 00 | 420 | 6 |
| PC720 50 43 | 110 | 50 | 60 | 6 | PK350 51 00 | 420 | 6 |
| PC720 50 48 | 120 | 40 | 80 | 6 | PK350 51 00 | 430 | 6 |

Eurostar Plus ricifrabile 1+3

Eurostar Plus rekeyable 1+3

Caratteristiche tecniche:

I cilindri ordinati con i codici della tabella sono forniti di serie:

- 1 Chiave da cantiere per cilindro
- 3 Chiavi padronali per cilindro
- Barretta di resistenza antistrappo
- Protezione antitrapano
- 6 Pistoncini
- Camma DIN
- Vite di fissaggio M5x70
- Finitura: nichelato opaco

A richiesta:

- Medaglia chiave in plastica rigida colore nero
- Personalizzazione medaglia chiave in plastica
 - ordine minimo: 500 chiavi
 - contributo costo conio
- Medaglia chiave in plastica removibile nei colori:
 - nero, blu, rosso, giallo
- Personalizzazione medaglia chiave
 - ordine minimo: 500 chiavi
 - contributo costo conio
- Chiavi supplementari
- Finitura: ottone (aggiungere 001 al codice)
- Esecuzioni speciali (n. 3 chiavi per cilindro): KA

Features:

Cylinders ordered with the codes of the table are supplied:

- 1 Construction key each cylinder
- 3 Main keys each cylinder
- Pull resistant device
- Antidrill protection
- 6 Pins
- DIN Cam
- Fixing screw M5x70
- Finish: dull nickel plated

Available on request:

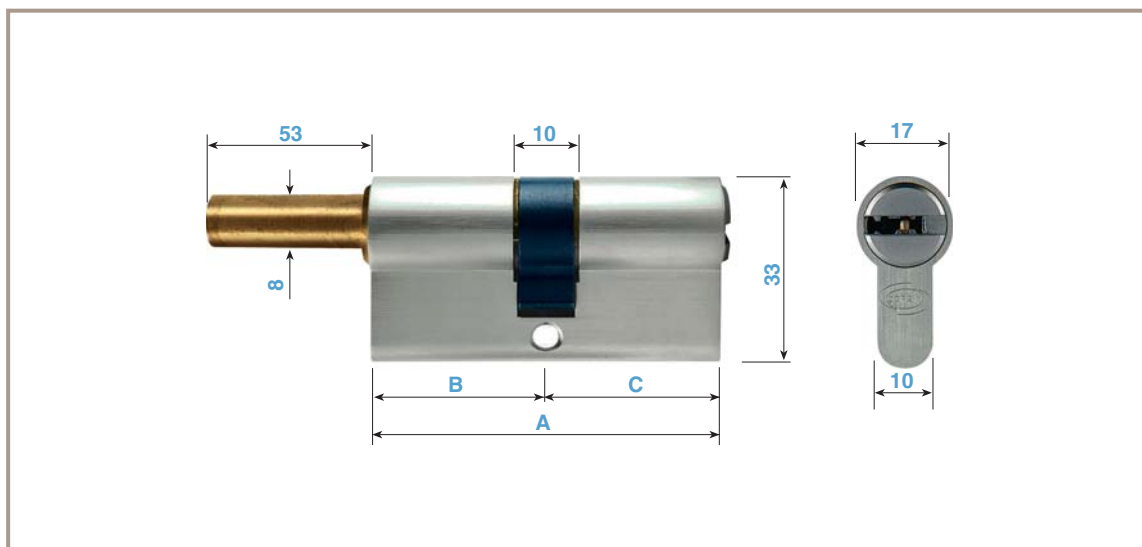
- Keyhead in black plastic
- Customized keyhead in black plastic
 - minimum quantity: 500 keys
 - Set-up for keyhead logo-stamping
- Removable keyhead in plastic, colors:
 - black, blue, red, yellow
- Customized keyhead in plastic
 - minimum quantity: 500 keys
 - Set-up for keyhead logo-stamping
- Additional cut key
- Finish: brass plated (001 in addition to the code)
- Special arrangements (n. 3 Keys for cylinder): KA

Chiave da cantiere
Construction key







Chiavi padronali
Main Keys

EUROSTAR
Plus

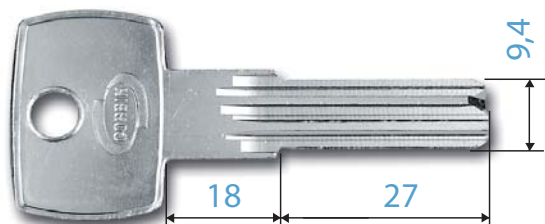


EUROSTAR
Plus

Cilindri predisposti
per montaggio pomolo
sul lato corto
*Cylinders for knob assembly
on short side*

| Codice / Code | A | B mm | C |  |  |  |  |
|---------------|----|---------|----|---|---|---|---|
| PC722 50 10 | 60 | 30 | 30 | 6 | PK350 51 00 | 315 | 6 |
| PC722 50 12 | 65 | 30 | 35 | 6 | PK350 51 00 | 325 | 6 |
| PC722 50 13 | 70 | 30 | 40 | 6 | PK350 51 00 | 340 | 6 |
| PC722 50 16 | 70 | 30 | 45 | 6 | PK350 51 00 | 355 | 6 |
| PC722 50 18 | 80 | 30 | 50 | 6 | PK350 51 00 | 370 | 6 |
| PC722 50 21 | 85 | 30 | 55 | 6 | PK350 51 00 | 380 | 6 |
| PC722 50 24 | 90 | 30 | 60 | 6 | PK350 51 00 | 390 | 6 |


Chiavi grezze (Ottone nichelato) Key blanks (Nickel plated brass)



| | | |
|---|--|---|
|  |  |  |
| | PK350 51 00 | 50 |


Medaglia chiave in plastica removibile per chiavi Eurostar Removable keyhead in plastic for Eurostar keys



| | | |
|---------------|-------------|---|
| | |  |
| Nero/Black | PAC28 00 03 | 50 |
| Blu/Blue | PAC28 00 04 | 50 |
| Rosso/Red | PAC28 00 05 | 50 |
| Giallo/Yellow | PAC28 00 06 | 50 |



Viti di fissaggio Fixing screw



| | | |
|--|-----------------|---|
| | |  |
| | 3086 02 = M5x75 | 60 |
| | 3089 05 = M5x30 | 60 |
| | 3089 01 = M5x50 | 60 |
| | 3089 02 = M5x60 | 60 |
| | 3089 03 = M5x70 | 60 |
| | 3089 11 = M5x75 | 60 |

Pomoli per cilindri predisposti Knob for cylinders for knob assembly



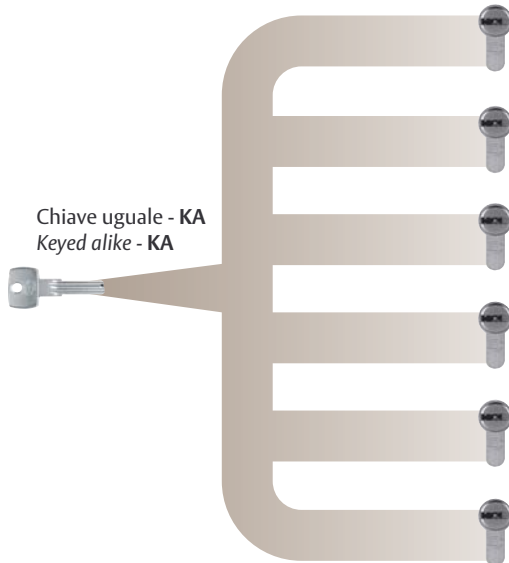
| | Codice / Code | Finitura / Finish |  |  |
|--|---------------|---------------------------------------|---|---|
| | 9608 65 02 | Nichelato opaco Dull nickel plated | 108 | 6 |
| | 9608 65 03 | Cromato Chrome plated | 108 | 6 |
| | 9608 65 10 | Dorato Gold plated | 108 | 6 |

Impianti di cifratura speciale

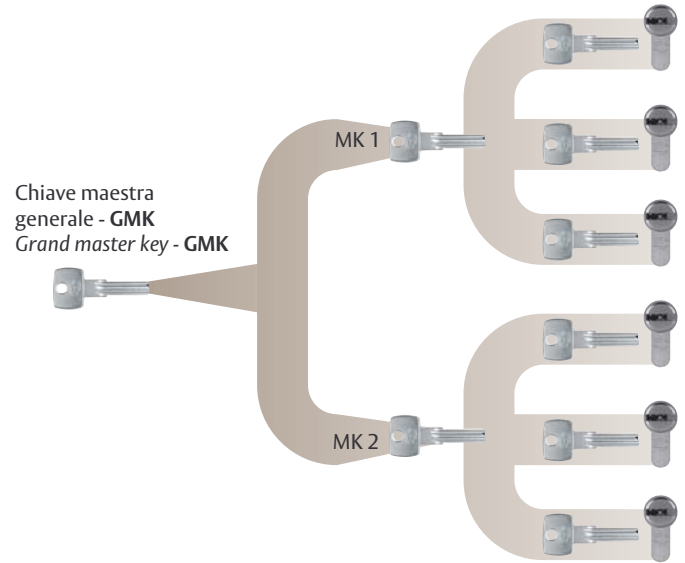
Special arrangements

| | |
|------------|--|
| KA | Impianto a chiave uguale (cifratura a ns. scelta) <i>Keyed alike installation (keyed to our choice)</i> |
| KAR | Impianto chiave uguale (cifratura registrata) <i>Keyed alike installation (Coded keyed)</i> |
| KAS | Impianto chiave uguale (cifratura uguale al campione) <i>Keyed alike installation (keyed as per sample)</i> |

| | |
|------------|--|
| GMK | Impianto a chiave maestra generale <i>Grand master key installation</i> |
|------------|--|



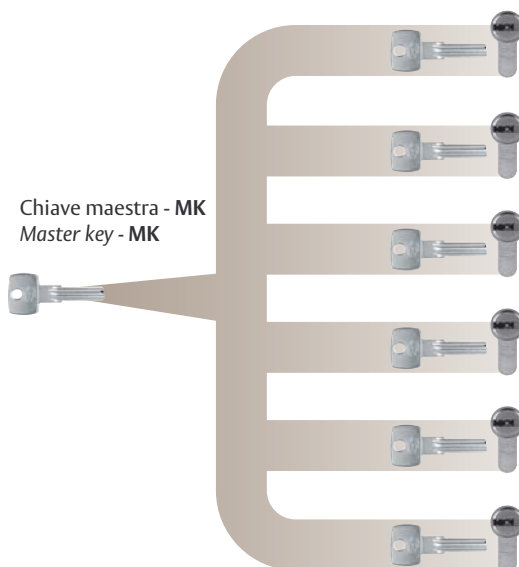
Tutte le serrature (cilindri o lucchetti) sono aperte con la stessa chiave
All locks (cylinders or padlocks) opened by the same key



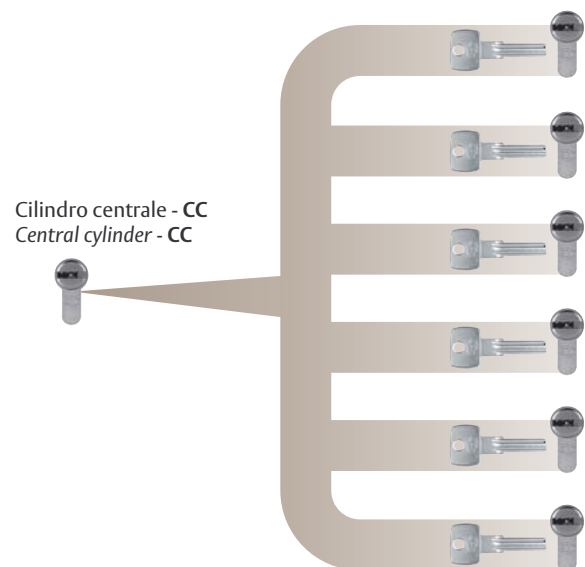
Ogni serratura (cilindri o lucchetti) è aperta dalla propria chiave individuale, dalla Chiave Maestra appartenente al gruppo, e dalla Chiave Maestra Generale
Each lock (cylinders or padlocks) is opened by its own key, Master Key, and the Grand Master Key

| | |
|-----------|---|
| MK | Impianto a chiave Maestra <i>Master Key installation</i> |
|-----------|---|

| | |
|-----------|---|
| CC | Impianto a Cilindro Centrale <i>Central locking installation</i> |
|-----------|---|



Ogni serratura (cilindro o lucchetto) è aperta dalla propria chiave individuale e dalla chiave Maestra
Each lock (cylinder or padlock) is opened by its own individual key, and the Master Key



Ogni chiave apre la serratura (cilindro o lucchetto) centrale e la propria serratura (cilindro o lucchetto) individuale
Each key opens the central lock (cylinder or padlock) and opens its own individual lock (cylinder or padlock)



ASSA ABLOY Italia S.p.A.
Via Modena 68 - 40017 San Giovanni in Persiceto (BO) Italy
Tel. +39 051 6812411 - Fax +39 051 827486
info@assaabloy.it - www.assaabloy.it

ASSA ABLOY is the
global leader in door
opening solutions,
dedicated to satisfying
end-user needs for
security, safety and
convenience.

www.assaabloy.com



ASSA ABLOY Italia S.p.A. si riserva di apportare in qualunque momento e senza preavviso le modifiche necessarie per migliorare ed evolvere le caratteristiche dei propri prodotti. Fotografie, illustrazioni e descrizioni sono da ritenersi indicative.
ASSA ABLOY Italia S.p.A. reserves the right at any time, and without notice, the necessary modifications in order to improve and evolve the characteristics of their products. Photographs, illustrations and descriptions ought to be considered as indicative.

H001301/01 2008